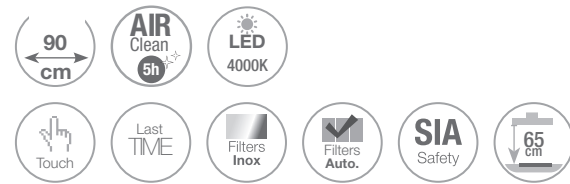




# P-826

Inox - Stainless Steel  
Frontal negro o blanco  
Black/white front

A+



## Motor Interior / Interior Motor S.E.C. System®

### Frontal Negro / Black Front

| Front. (cm) | Motor | Ø tubo | Clas. Ener. | Ref. |
|-------------|-------|--------|-------------|------|
| 90          | V.750 | Ø125   | B           | 8876 |
|             | V.850 | Ø150   | A+          | 8527 |

### Frontal Blanco / White Front

| Front. (cm) | Motor | Ø tubo | Clas. Ener. | Ref. |
|-------------|-------|--------|-------------|------|
| 90          | V.750 | Ø125   | B           | 9024 |
|             | V.850 | Ø150   | A+          | 9025 |

## Opcionales / Options

### AirLink

Modelo compatible. Es imprescindible solicitar esta opción en el pedido de la campana.  
No se equipa de serie  
Compatible Model. This option must be requested together with the purchase order.  
Is not included as standard.

Embellecedor a techo. Ref. 7118. (indicar modelo y medida de la campana)  
Ceiling trim. Ref. 7118. (Specify reference)

Kits de recirculación FCLR-AE. Ver página 205  
Activated carbon filters kit. FCLR-AE. See page 205

Substitución del LED original por el sistema Pando Led  
Change of the original LED to the Pando LED system

Mando a distancia Touch. Suministrado con la campana.  
Remote Control Touch supplied together with the hood.

Juego de tubos hasta altura total de 1500 mm  
Set of chimneys to a total height of 1500 mm

Juego de tubos hasta altura total de entre 1501 y 2000 mm  
Set of chimneys to a total height of between 1501 and 2000 mm

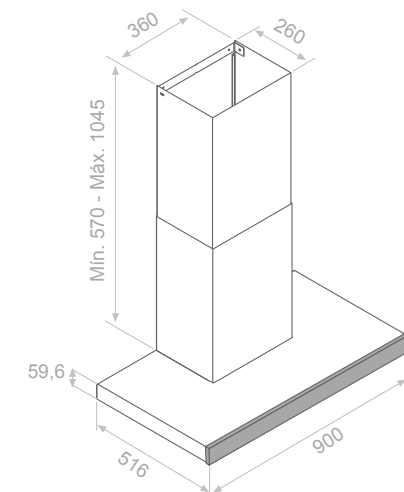
## Notas / Notes

### AirClean

Sistema automático de funcionamiento del motor 10 min. cada hora durante 5 horas.  
Automatic working motor system for 10 minutes every hour during 5 hours.

## Esquema medidas / Technical Drawings

# P-826



Tubos especiales a medida  
Special custom-made chimneys