



P-842/6. Altura de 6 cm del cuerpo de la campana.
P-842/6. 6 cm height of cooker hood body

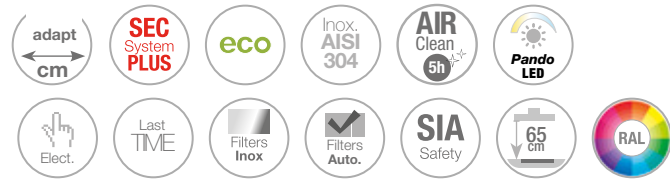


P-842/11. Altura de 11 cm del cuerpo de la campana.
P-842/11. 11 cm height of cooker hood body

P-842/11

P-842/6

Inox - Stainless Steel
Realizada a medida
Custom made



Motor Interior / Interior Motor S.E.C. System®

Motor	Ø tubo
V.1050 eco SEC® PLUS	Ø150
V.1250 eco	Ø150
V.1850 eco	Ø200

Motor Intermedio Exterior / Duct-in-line motor

Motor	Ø tubo
V.1550 eco	Ø150
V.2450 eco	Ø200
V.3000 eco	Ø200

Motor de tejado / Remote Motor: Roof Outdoor

Motor	Ø tubo
V.2350 eco	Ø200
V.3300 eco	Ø200

Bajo presupuesto / On request

Modelo personalizable en cualquier color de la carta RAL
Customizable model in any color from the RAL chart

Opcionales / Options

AirLink

Modelo compatible. Es imprescindible solicitar esta opción en el pedido de la campana.
No se equipa de serie
Compatible Model. This option must be requested together with the purchase order.
Is not included as standard.

Embellecedor a techo. Ref. 7118. (indicar modelo y medida de la campana)
Ceiling trim. Ref. 7118. (Specify reference)

Kits de recirculación. Ver página 205
Activated carbon filters kit. See page 205

Mando a distancia Touch. Suministrado con la campana.
Remote Control Touch supplied together with the hood.

Notas / Notes

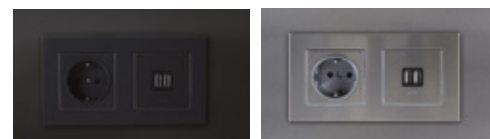
Para modelos con carbón activado las medidas de los tubos serán:
The flues will be as follows for models with activated carbon:
Min. 645 - Máx. 1045

AirClean

Sistema automático de funcionamiento del motor 10 min. cada hora durante 5 horas.
Automatic working motor system for 10 minutes every hour during 5 hours.

Bajo presupuesto / On request

Enchufes y conectores USB
Plugs and USB connectors



P-842/11



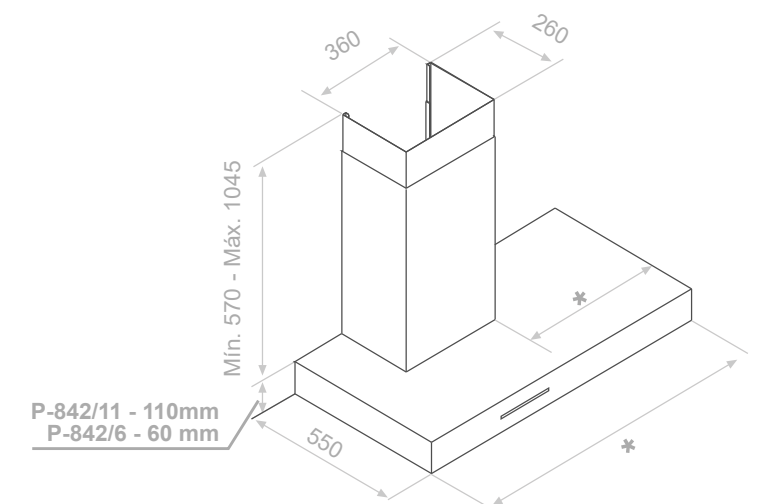
P-842/6



Acceso a esquemas para confirmar las medidas.
Access to the scheme to confirm hood dimension details.

Esquema medidas / Technical Drawings

P-842



* Indicar las medidas
Length to confirm