

Pando

campanas decorativas
decorative cookerhoods · hottes décoratives



Tarif public H.T. - 2015



Workshop
Pando - ELISAVA Escola Superior de Disseny i Enginyeria de Barcelona
 Máster en Diseño y Desarrollo de Producto
 Proyecto: *ZEPHYR*
 By Diego Casín, Fernando Montero, Marina Moreno y Carlota Villar.



Certificación de Producto AENOR
 conforme a la norma UNE-EN 60335



Certificado de Empresa de Gestión de la Calidad UNE-EN
 ISO 9001:2008 - Nº de Registro ER-1835/2004



The International Certification Network Quality Management
 System ISO 9001:2008 - Registration Number ES-1835/2004



Certificación de Producto U.L. (U.S.A. - Canadá)
 conforme a la norme U.L. - 507-2014

Pando
 35 anniversary



notre OBJECTIF

QUALITÉ
DESIGN
INNOVATION
EFFICACITÉ
DURABILITÉ
ÉCONOMIE ÉNERGÉTIQUE

Après plus de 35 ans sur le marché, la sortie d'un nouveau catalogue de produits représente toujours pour nous un défi qui montre que nous sommes capables de nous dépasser et de surprendre encore nos clients. Il agit comme un porte-voix à travers lequel nous exprimons nos ambitions et notre travail pour améliorer la qualité de vie des personnes qui font confiance à **Pando** pour équiper leurs cuisines.

Pando est et souhaite rester une entreprise qui se distingue par la QUALITÉ, le DESIGN, et l'INNOVATION. Une marque très liée à ses origines et qui a soif d'accroître son prestige obtenu grâce au travail de toute l'équipe qui la mène vers le haut.

Nous nous efforçons de faire mieux jour après jour afin de rendre nos hottes de cuisine les plus efficaces quant à leur capacité d'extraction, au traitement des fumées et à leur consommation d'énergie. Nous intégrons les meilleurs moteurs ECO du marché et les systèmes d'éclairage LED dans presque toutes les hottes que nous fabriquons, ce qui nous permet de rester leader en matière de QUALITÉ.

Nous espérons que vous continuerez à nous faire confiance. Cela représenterait sans aucun doute notre plus grande satisfaction.

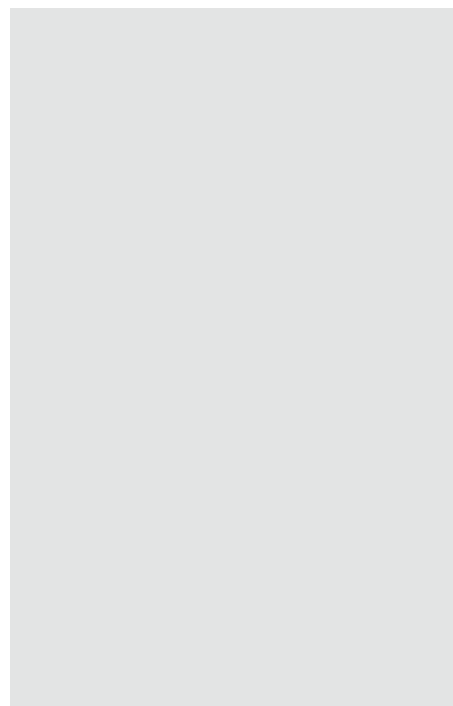
Pando

notre ENTREPRISE

Notre Entreprise possède une vaste expérience dans la conception, la fabrication et la commercialisation de hottes aspirantes de fumées. Inoxpan, S.L. (**Pando**) commence son parcours en Espagne en 1979, et toujours en tant qu'artisans spécialistes de la transformation de l'acier inoxydable.

En peu de temps, **Pando** s'implante aussi sur les marchés extérieurs tels que la France et le Portugal, où notre présence est consolidée depuis déjà plusieurs années, et dans d'autres pays d'Europe (Hollande, UK, Suisse, Belgique,...) et d'Amérique (US, Mexique, Colombie, ...).

Commence alors rapidement la spécialisation de **Pando** dans le domaine de la fabrication de hottes aspirantes de cuisine à usage domestique. Un travail constant, en plus d'une propre production et d'un grand département R+D+i transforme **Pando** en leader absolu sur le marché espagnol du secteur «magasin- studio de cuisine». Il s'agit là de notre principal client, y compris les architectes, décorateurs d'intérieurs et designers qui voient en **Pando** le seul fabricant en mesure de fournir une solution pour chaque besoin.

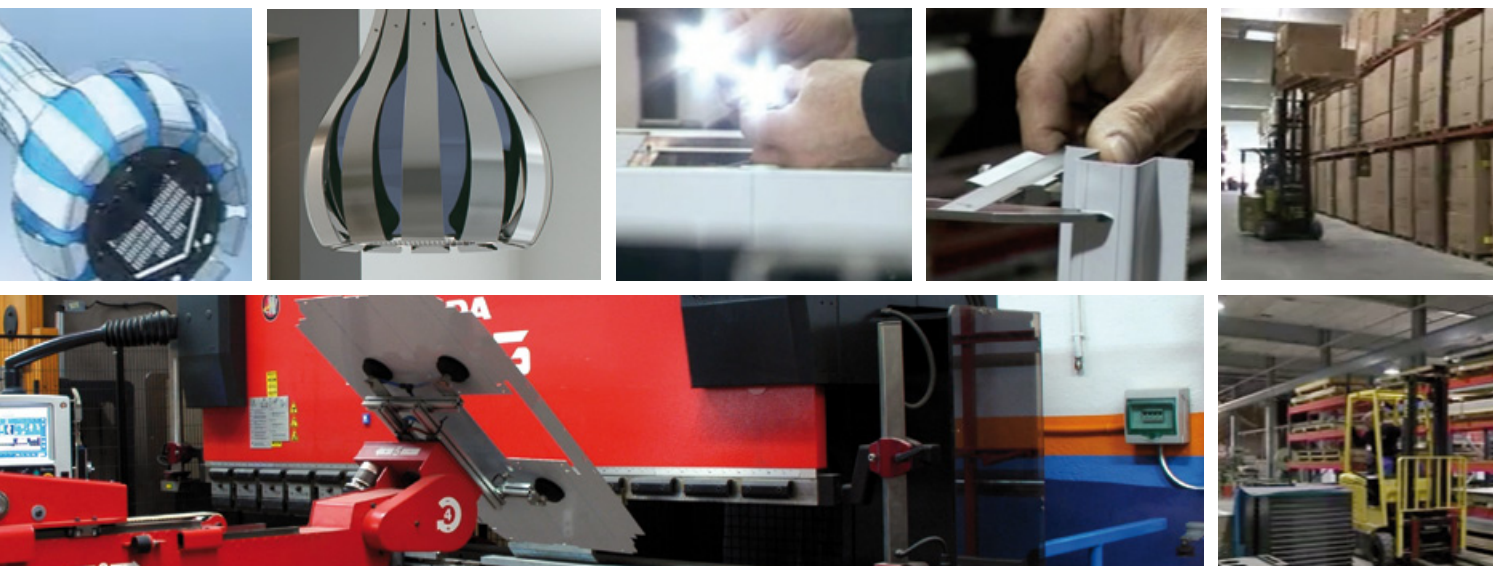


FABRICANTS

Notre identité de «fabricant» nous ouvre un éventail de possibilités en ce qui concerne la conception, l'innovation et le développement technologique, pour donner naissance à d'excellents produits dotés d'équipements de dernière génération.

R+D+i

En ce qui concerne le Design, nous travaillons avec une équipe interne et externe de Designers, qui nous permettent d'apporter une image et une adaptabilité au monde complexe de la Cuisine. Nous utilisons comme base de fabrication l'acier inoxydable (de différentes finitions), que nous associons ou remplaçons parfois par du verre, de l'aluminium et même par le prestigieux «Solid Surface» de la marque DuPont™ Corian®.



EFFICACITÉ ET ENVIRONNEMENT

Notre constant investissement dans la recherche et le développement nous permet d'offrir des produits de pointe, silencieux à faible consommation d'énergie, et d'apporter ainsi une grande commodité et économie d'utilisation. Nous avons des projets communs avec des universités qui visent à faire progresser en permanence l'amélioration technologique de nos produits. L'Éco-efficacité énergétique et le développement de systèmes d'insonorisation nous permettent d'utiliser des moteurs haute performance et à faible consommation (nos moteurs «éco») indépendamment de leur emplacement (moteurs Intérieurs, Extérieurs, Plafonds ou Muraux) et l'éclairage LED dans tous nos produits, etc.

SOLUTIONS DÉCORATIVES

Nos produits offrent une solution complète à toute approche décorative ou d'intégration que nous pouvons envisager dans les projets de cuisines. Des hottes décoratives murales ou les îlots que l'on connaît bien, en passant par les groupes à intégrer aux meubles ou bien les fameuses hottes intégrables de plafond, qui permettent de larges espaces design décroissés.

NOS
MODÈLES

CLASSIQUES



P-883 Twin



P-110



I-110



I-440 Twin



P-896

À travers son département R + D + i et ses collaborateurs **Pando** introduit régulièrement des nouveautés dans son catalogue de produits.

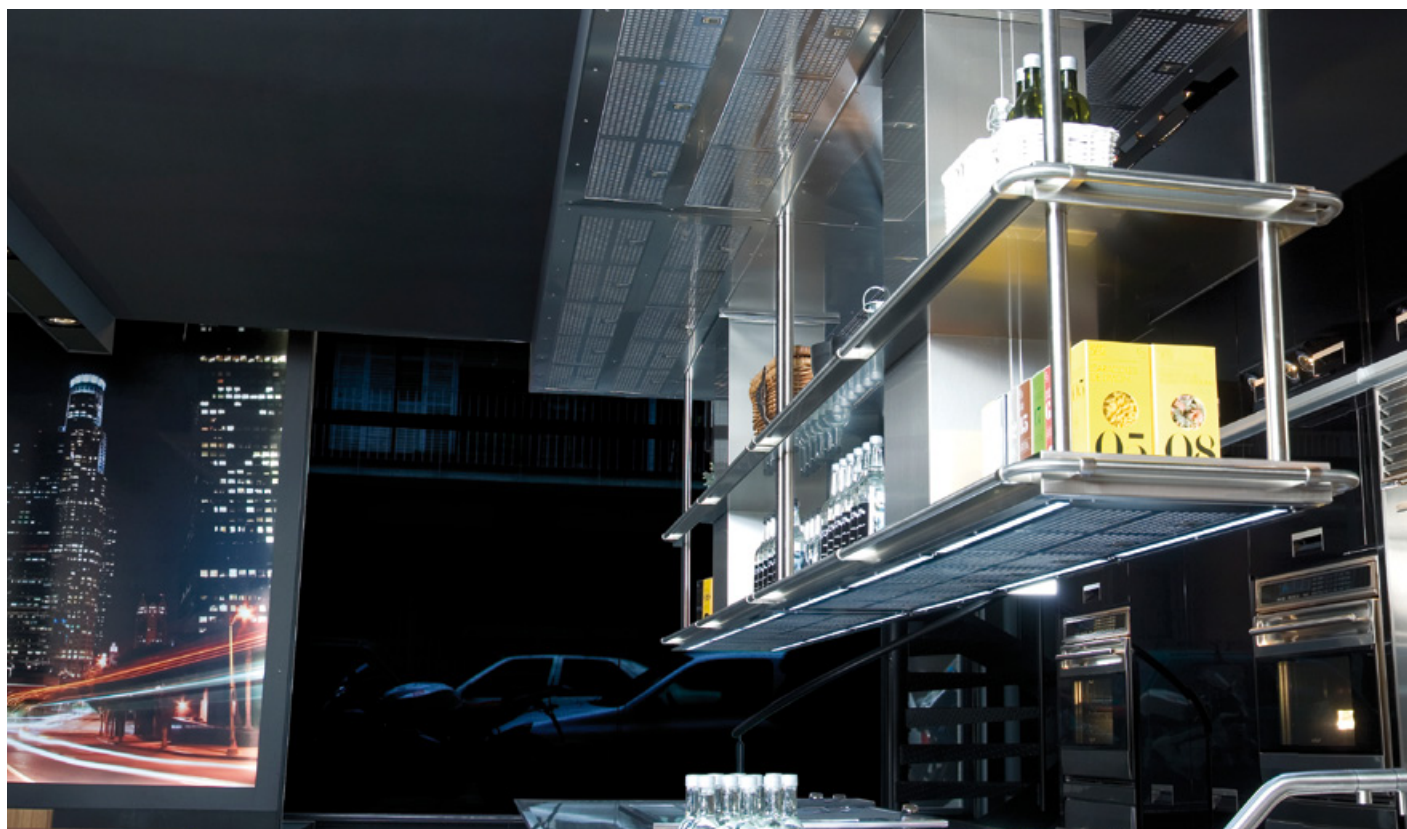
C'est la raison pour laquelle certains modèles sont retirés du catalogue pour donner place à ces nouveautés.

Malgré cela, et c'est ce qui nous différencie en tant que fabricants, nous pouvons continuer à offrir sans problèmes la plupart des modèles de nos catalogues précédents.

Par conséquent, si vous ne trouvez pas parmi cette liste de tarifs un des modèles que vous avez acheté précédemment, n'hésitez pas à nous contacter et nous examinerons la possibilité de le fabriquer spécialement pour vous.

P-110, I-110, P-896, P-883 Twin, I-883 Twin, I-440 Twin, ...

PROJETS



SUR MESURE



Cela fait plus de 35 que nous sommes au service de nos clients et que nous répondons à leurs demandes.

Pensez maintenant en termes de volumes, formes et dimensions. Pensez à la façon d'obtenir des détails exclusifs.

Pando ne fixe pas de limites à la créativité. Nous mettons pour cela à votre disposition notre département technique qui profilera la hotte de vos rêves, aux dimensions spéciales, avec des dessins personnalisés, des finitions avec matériaux qui s'intègrent parfaitement à la cuisine ou bien qui s'en distinguent ...

«Rêvez de votre hotte, nous vous la fabriquons».

LA CONCEPTION DES COULEURS



Colourlife
by **Pando**

Cette ligne de produits vous offre la possibilité d'apporter une couleur très personnelle à la finition de la hotte. La variation des nuances de couleurs qu'autorise le verre, ainsi que la possibilité d'y intégrer des sérigraphies spéciales, photos, etc ..., ouvre un univers de possibilités vers une complète personnalisation du produit.

Nous vous suggérons de profiter de l'opportunité que vous offre cette collection, pour apporter votre «*touche personnelle*» à la décoration de votre cuisine.



EFFICACITÉ ÉNERGÉTIQUE



économie d'éclairage



économie consommation
moteur



réduction sonore



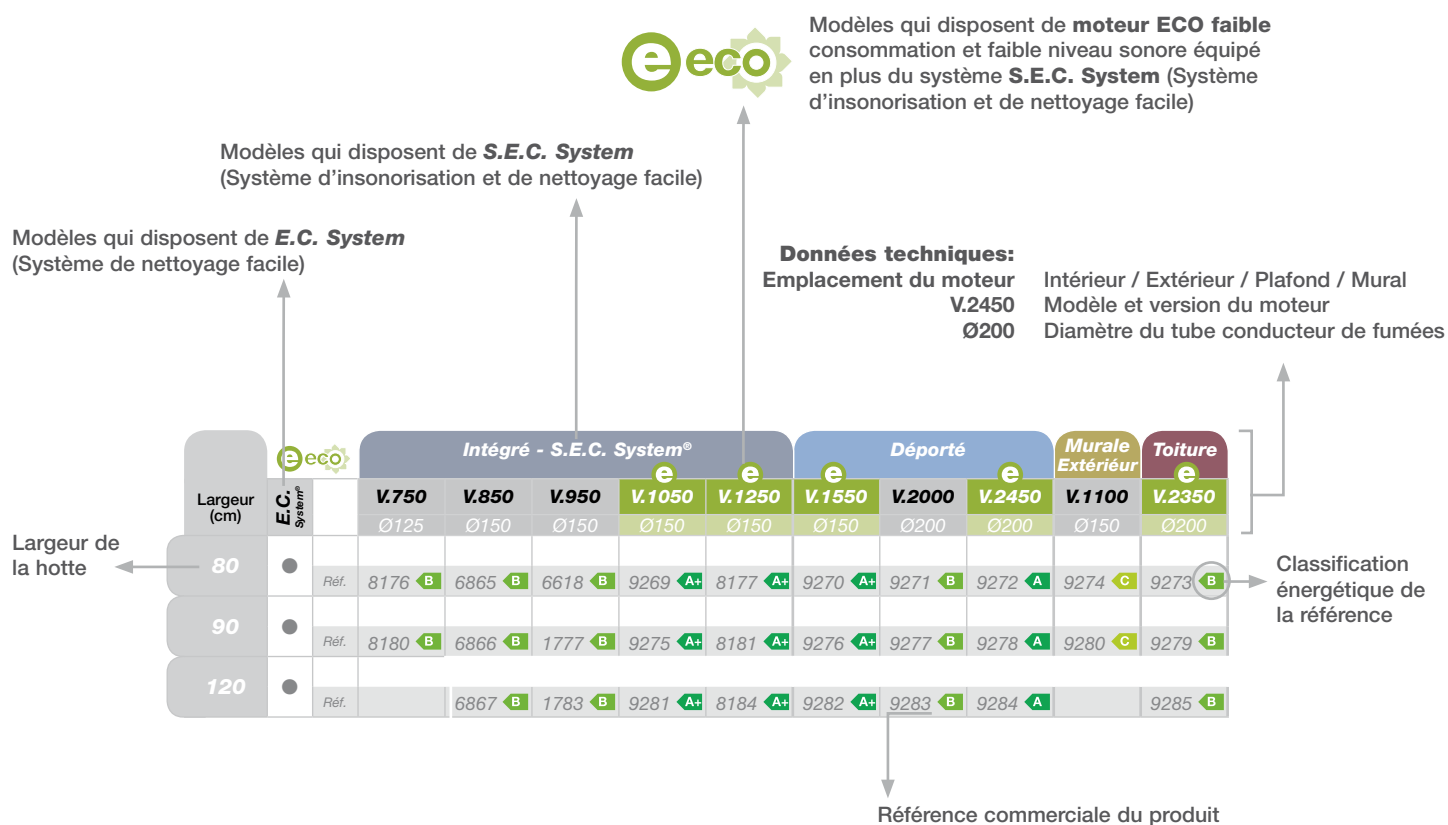
Pando enforce son engagement envers ses clients et l'environnement avec de nouvelles lignes de systèmes de haute performance et une consommation minimale.

Les systèmes éco-efficaces **Pando** sont composés d'une nouvelle série de moteurs de haute performance qui permettent d'économiser jusqu'à 76% d'énergie et de réduire le bruit de 17%, sans jamais perdre de leur puissance d'aspiration.

Ils disposent également d'un éclairage led qui réduit la consommation d'énergie jusqu'à 94% par rapport aux halogènes classiques.



TERMINOLOGIE UTILISÉE



ICONAS



Modèles disposant de systèmes de classification énergétique A+

Inox.
AISI
304

Hottes réalisées en acier inoxydable conformément à la norme AISI classification 304



Type de clavier de commandes: Touch, slider, électronique, mécanique

Last TIME

Fonction Last Time qui permet de laisser la hotte en fonctionnement pendant un temps déterminé jusqu'à son arrêt automatique.



Type d'éclairage principal et d'éclairage de courtoisie ou d'ambiance.



Type de matériel des filtres



Système muni d'une fonction de détection automatique de saturation de filtres

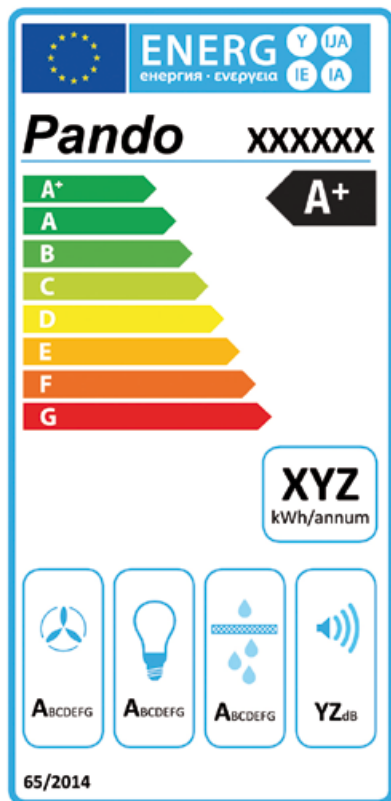


Filtres à charbon actif



Dispose d'une télécommande de série

CLASSIFICATION ÉNERGÉTIQUE DE NOS PRODUITS



Notre engagement envers nos clients et l'environnement implique de notre part un processus constant d'étude et d'innovation des améliorations technologiques, avec nos ressources internes (départements de R & D + i et d'assistance technique) et de régulières collaborations extérieures (Centres de Recherches universitaires, etc.).

Dans cette liste de tarifs 2015 vous trouverez les classifications énergétiques en vigueur de nos produits au moment de son impression. Néanmoins **Pando** travaille tous les jours pour améliorer quantitativement et qualitativement le niveau technique et technologique de ses produits. Voilà pourquoi nous vous recommandons de visiter régulièrement notre site internet. Vous y trouverez la dernière mise à jour concernant les classifications énergétiques et les spécifications techniques de tous nos produits.

www.pando.es

INDEX

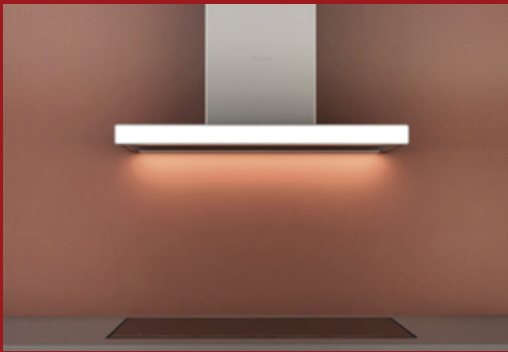
Collection hottes décoratives MURALES 10 - 41

Collection de hotte décoratives ILOT 42 - 69

Collection hottes décoratives de PLAFOND 70 - 85

Collection hottes décoratives INTÉGRABLES 86 - 99

Accessoires 100 - 108

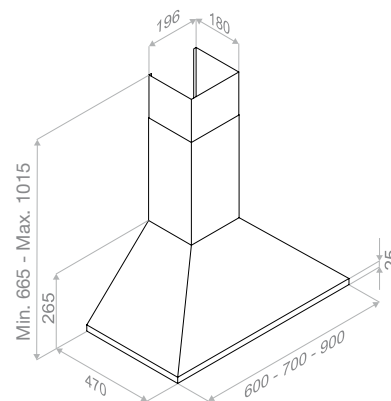


Pando

collection
hottes décoratives
MURALES

P-221

Inox



Largeur (cm)	E.C. System®	Intégré	
		V.700	Ø120
60	●	Ref. 1428	E
70	●	Ref. 1433	E
90	●	Ref. 1437	E

OPTIONS

Enjoliveur de plafond. Réf. 7118
(Indiquer modèle et dimension de la hotte)

Filtre inoxydable. Prix unitaire

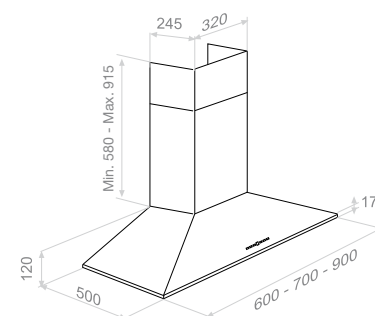
KIT filtres à charbon actif
Matériel fourni avec la hotte

OPTIONS – Sur devis

Tubes spéciaux sur mesure

P-227

Inox



Largeur (cm)	E.C. System®	Intégré S.E.C. System®	
		V.750	V.850
60	●	Ref. 8101	1571
70	●	Ref. 8102	1573
90	●	Ref. 8103	1576

OPTIONS

Enjoliveur de plafond. Réf. 7118
(Indiquer modèle et dimension de la hotte)

KIT filtres à charbon actif V.750
Matériel fourni avec la hotte

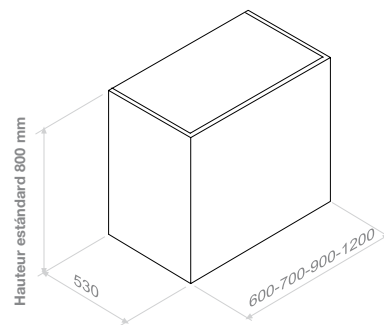
KIT filtres à charbon actif V.850
Matériel fourni avec la hotte

Télécommande électronique
Programmée et fourni avec la hotte

OPTIONS – Sur devis

Tubes spéciaux sur mesure

Télécommande électronique
Fourni sur commande indépendamment de la hotte



- Hauteur standard de la hotte 800 mm
- Pour des dimensions supérieures à 800 mm demander un devis de hotte fabriquée en «une seule pièce».
- Hauteur minimale pour hottes spéciales 530 mm

A+
Elect.
Last TIME
LED
Filters Inox
Dtc. Aut. Filters
Inox. AISI 304

Largeur (cm)	E.C. System®	Intégré - S.E.C. System®				Déporté			Murale Extérieur	Toiture
		V.950 Ø150	V.1050 Ø150	V.1350 Ø150	V.1250 Ø150	V.1550 Ø150	V.2000 Ø200	V.2450 Ø200	V.1100 Ø150	V.2350 Ø200
60	●	Ref. 6611 B	9246 A+	6868 B	8104 A+	9247 A+	9248 B	9249 A	9251 B	9250 A
70	●	Ref. 6613 B	9252 A+	6869 B	8107 A+	9253 A+	9254 B	9255 A	9257 B	9256 A
90	●	Ref. 1737 B	9258 A+	6870 B	8110 A+	9259 A+	9260 B	9261 A	9263 B	9262 A
120	●	Ref. 7103 B	9264 A+	7105 B	8113 A+	9265 A+	9266 B	9267 A		9268 A

OPTIONS

Enjoliveurs de plafond DIMENSION 60. **Ref. 7501**

Enjoliveurs de plafond DIMENSION 70. **Ref. 7502**

Enjoliveurs de plafond DIMENSION 90. **Ref. 7503**

Enjoliveurs de plafond DIMENSION 120. **Ref. 7504**

KIT filtres à charbon actif

Matériel fourni UNIQUEMENT avec la hotte

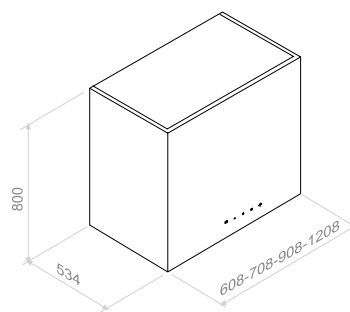
Télécommande Touch

Programmée et fourni avec la hotte

OPTIONS – Sur devis

Télécommande Touch

Fourni sur commande indépendamment de la hotte



- Clavier de commandes **TOUCH uniquement** pour les finitions en blanc ou noir brillant.
- Couleurs restantes, dispose d'un clavier de commandes électroniques + Last Time sur la zone inférieure.
- Disponible en couleurs «Carte de couleurs Ral». Prix et délai de livraison à consulter.



Prix valables pour finitions: Blanc Brillant / Noir Brillant / Blanc Mat / Noir Mat

Pour finitions Colourlife demander devis

Largeur (cm)	E.C. System®	Intégré - S.E.C. System®				Déporté			Murale Extérieur	Toiture
		V.950 Ø150	V.1050 Ø150	V.1350 Ø150	V.1250 Ø150	V.1550 Ø150	V.2000 Ø200	V.2450 Ø200	V.1100 Ø150	V.2350 Ø200
60	●	Réf. s/Réf. B	s/Réf. A+	s/Réf. B	s/Réf. A+	s/Réf. A+	s/Réf. B	s/Réf. A	s/Réf. B	s/Réf. A
70	●	Réf. s/Réf. B	s/Réf. A+	s/Réf. B	s/Réf. A+	s/Réf. A+	s/Réf. B	s/Réf. A	s/Réf. B	s/Réf. A
90	●	Réf. s/Réf. B	s/Réf. A+	s/Réf. B	s/Réf. A+	s/Réf. A+	s/Réf. B	s/Réf. A	s/Réf. B	s/Réf. A
120	●	Réf. s/Réf. B	s/Réf. A+	s/Réf. B	s/Réf. A+	s/Réf. A+	s/Réf. B	s/Réf. A		s/Réf. A

OPTIONS

Enjoliveurs de plafond DIMENSION 60. **Réf. 7501**

Enjoliveurs de plafond DIMENSION 70. **Réf. 7502**

Enjoliveurs de plafond DIMENSION 90. **Réf. 7503**

Enjoliveurs de plafond DIMENSION 120. **Réf. 7504**

Télécommande Touch

Programmée et fourni avec la hotte

OPTIONS – Sur devis

KIT filtres à charbon actif

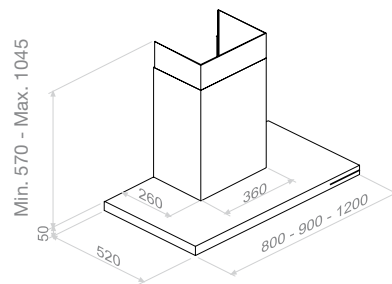
Matériel fourni UNIQUEMENT avec la hotte

Télécommande Touch

Fourni sur commande indépendamment de la hotte

P-401

Inox



Pour les modèles avec charbon actif la dimension des tubes est de: Min. 570 - Max. 1045



Largeur (cm)	E.C. System	e eco	Intégré - S.E.C. System®					Déporté			Murale Extérieur	Toiture
			V.750	V.850	V.950	V.1050	V.1250	V.1550	V.2000	V.2450	V.1100	V.2350
80	P.V.R.		Ø125	Ø150	Ø150	Ø150	Ø150	Ø200	Ø200	Ø150	Ø200	
	Réf.	8176 C	6865 A	6618 B	9269 A+	8177 A+	9270 A+	9271 B	9272 A	9274 B	9273 A	
90	P.V.R.											
	Réf.	8180 C	6866 A	1777 B	9275 A+	8181 A+	9276 A+	9277 B	9278 A	9280 B	9279 A	
120	P.V.R.											
	Réf.		6867 A	1783 B	9281 A+	8184 A+	9282 A+	9283 B	9284 A		9285 A	

OPTIONS
Enjoliveur de plafond. Réf. 7118
(Indiquer modèle et dimension de la hotte)

KIT filtres à charbon actif
Matériel fourni avec la hotte

KIT filtres à charbon actif motor V.850
Matériel fourni avec la hotte

Télécommande Touch
Fourni avec la hotte

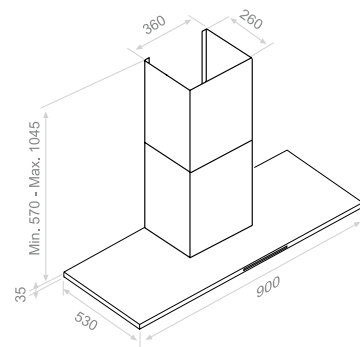
OPTIONS - Sur devis

Tubes spéciaux sur mesure

Télécommande Touch
Fourni sur commande indépendamment de la hotte

P-402

Inox



- Modèle valable uniquement pour plans de cuisson compacts de 60 ou 70 cm de largeur.
- Ce modèle n'admet pas de filtres à charbon actif.



Largeur (cm)	E.C. System	e eco	Intégré - S.E.C. System®					Déporté		Murale Extérieur
			V.750	V.850	V.950	V.1050	V.1250	V.1550	V.2000	V.1100
90	P.V.R.		Ø125	Ø150	Ø150	Ø150	Ø150	Ø200	Ø150	
	Réf.	8187 C	1789 A	1790 B	9286 A+	8188 A+	9287 A+	9288 B	9289 B	

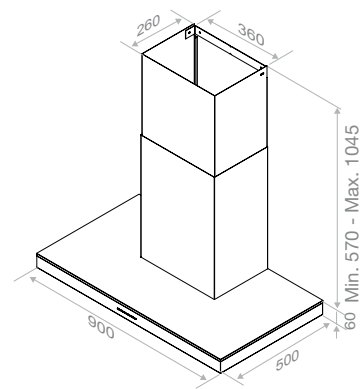
OPTIONS
Enjoliveur de plafond. Réf. 7118
(Indiquer modèle et dimension de la hotte)

Télécommande Touch
Fourni avec la hotte

OPTIONS - Sur devis

Tubes spéciaux sur mesure

Télécommande Touch
Fourni sur commande indépendamment de la hotte



OPTIONS

KIT filtres à charbon actif

Fourni avec la hotte

KIT filtres à charbon actif V.850

Fourni avec la hotte

Télécommande Touch

Fourni avec la hotte

OPTIONS – Sur devis

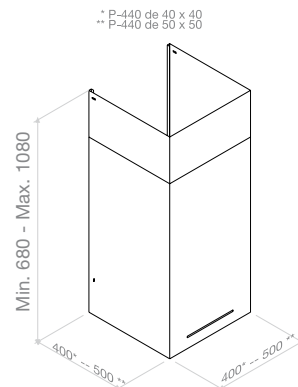
Tubes spéciaux sur mesure

DuPont™ est une marque commerciale et Corian® est une marque commerciale déposée de E. I. du Pont de Nemours and Company ou de ses filiales.

Largeur (cm)	E.C. System®	Intégré - S.E.C. System®			
		V.750 Ø125	V.850 Ø150	V.1050 Ø150	V.1250 Ø150
90	●	Réf. 9203 C	9204 A	9290 A+	9291 A+

P-440

Inox



A+
Elect.
Last TIME
LED
Filters Inox
Dtc. Aut. Filters
Inox. AISI 304

Largeur (cm)	E.C. System®	Intégré - S.E.C. System®			
		V.750	V.850	V.950	V.1050
40		Ø125	Ø150	Ø150	Ø150
	Ref.	8834 C	6836 A	6838 B	9292 A+
50					
	Ref.	8835 C	6837 A	6839 B	9293 A+

OPTIONS

Enjoliveur de plafond. **Réf. 7118**
(Indiquer modèle et dimension de la hotte)

KIT filtres à charbon actif
Matériel fourni UNIQUEMENT avec la hotte

KIT filtres à charbon actif V.850
Matériel fourni UNIQUEMENT avec la hotte

Télécommande Touch
Fourni avec la hotte

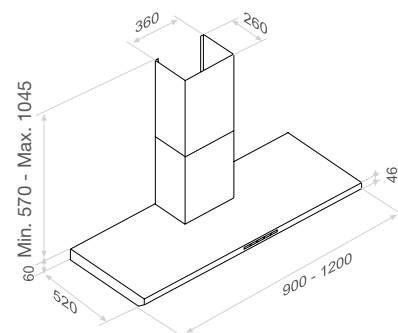
OPTIONS - Sur devis

Tubes spéciaux sur mesure

Télécommande Touch
Fourni sur commande indépendamment de la hotte

P-480

Inox



A
Elect.
Last TIME
NEON
Filters Inox
Dtc. Aut. Filters
Inox. AISI 304

Pour les modèles avec charbon actif la dimension des tubes est:
Min. 645 - Max. 1045

OPTIONS

Enjoliveur de plafond. **Réf. 7118**
(Indiquer modèle et dimension de la hotte)

KIT filtres à charbon actif
Matériel fourni avec la hotte

KIT filtres à charbon actif V.850
Matériel fourni avec la hotte

Télécommande Touch
Fourni avec la hotte

OPTIONS - Sur devis

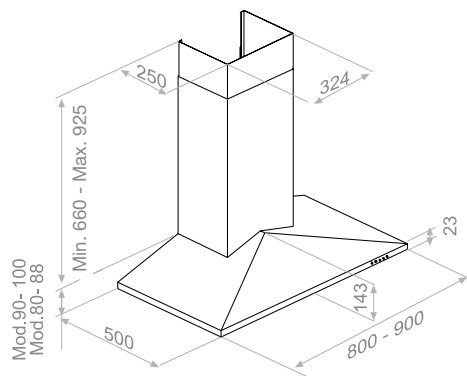
Tubes spéciaux sur mesure

Télécommande Touch
Fourni sur commande indépendamment de la hotte

Largeur (cm)	E.C. System®	Intégré - S.E.C. System®					Déporté			Murale Extérieur	Toiture
		V.750	V.850	V.950	V.1050	V.1250	V.1550	V.2000	V.2450	V.1100	V.2350
90		Ø125	Ø150	Ø150	Ø150	Ø150	Ø150	Ø200	Ø200	Ø150	Ø200
	Ref.	8191 C	9294 B	6621 C	9295 A	8192 A	9296 A	9297 B	9298 A	9300 C	9299 A
120											
	Ref.		9301 B	6628 C	9302 A	8195 A	9303 A	9304 B	9305 A		9306 A

P-552

Inox



A
Elect.
Last TIME
LED
Filters Inox
Dtc.Aut. Filters
Inox. AISI 304

Largeur (cm)	EC System®	Intégré - S.E.C. System®			Déporté	Murale Extérieur
		V.750	V.850	V.950	V.2000	V.1100
		Ø125	Ø150	Ø150	Ø200	Ø150
80	●	Réf. 9307 C	6960 A	2214 B	9311 B	9312 B
90	●					
		9313 C	6961 A	2254 B	9317 B	9318 C

Pour les modèles avec charbon actif la dimension des tubes est de: Min. 735 - Max. 925

OPTIONS

Enjoliveur de plafond. Réf. 7118
(Indiquer modèle et dimension de la hotte)

KIT filtres à charbon actif
Matériel fourni avec la hotte

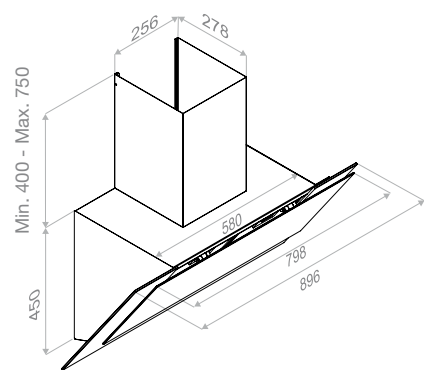
KIT filtres à charbon actif V.850
Matériel fourni avec la hotte

OPTIONS - Sur devis

Tubes spéciaux sur mesure

P-729

Inox - Verre noir /blanc



Elect.
Last TIME
LED
Filters ALU.

- Recommandé pour les zones de cuisson compacte jusqu'à 60 cm.
- Panneau frontal avec ouverture fixe suspendue.
- Pour une aspiration optimale de la hotte, il est préconisé de maintenir ouverte la porte donnant accès aux filtres.
- **Clavier de commandes électroniques sur le côté gauche de la hotte. Garder un espace libre pour accéder à ces commandes.**
- En cas de sortie arrière l'indiquer dans la commande.

OPTIONS

Enjoliveur de plafond. Réf. 7118
(Indiquer modèle et dimension de la hotte)

KIT filtres à charbon actif
Matériel fourni avec la hotte

OPTIONS - Sur devis

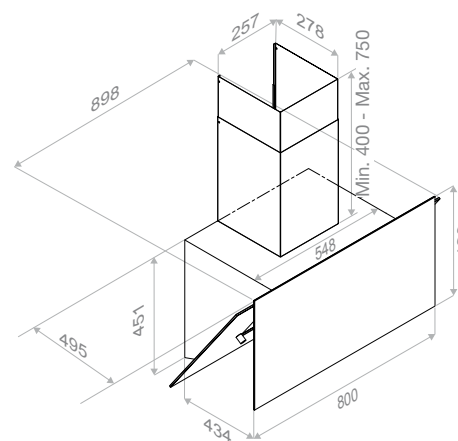
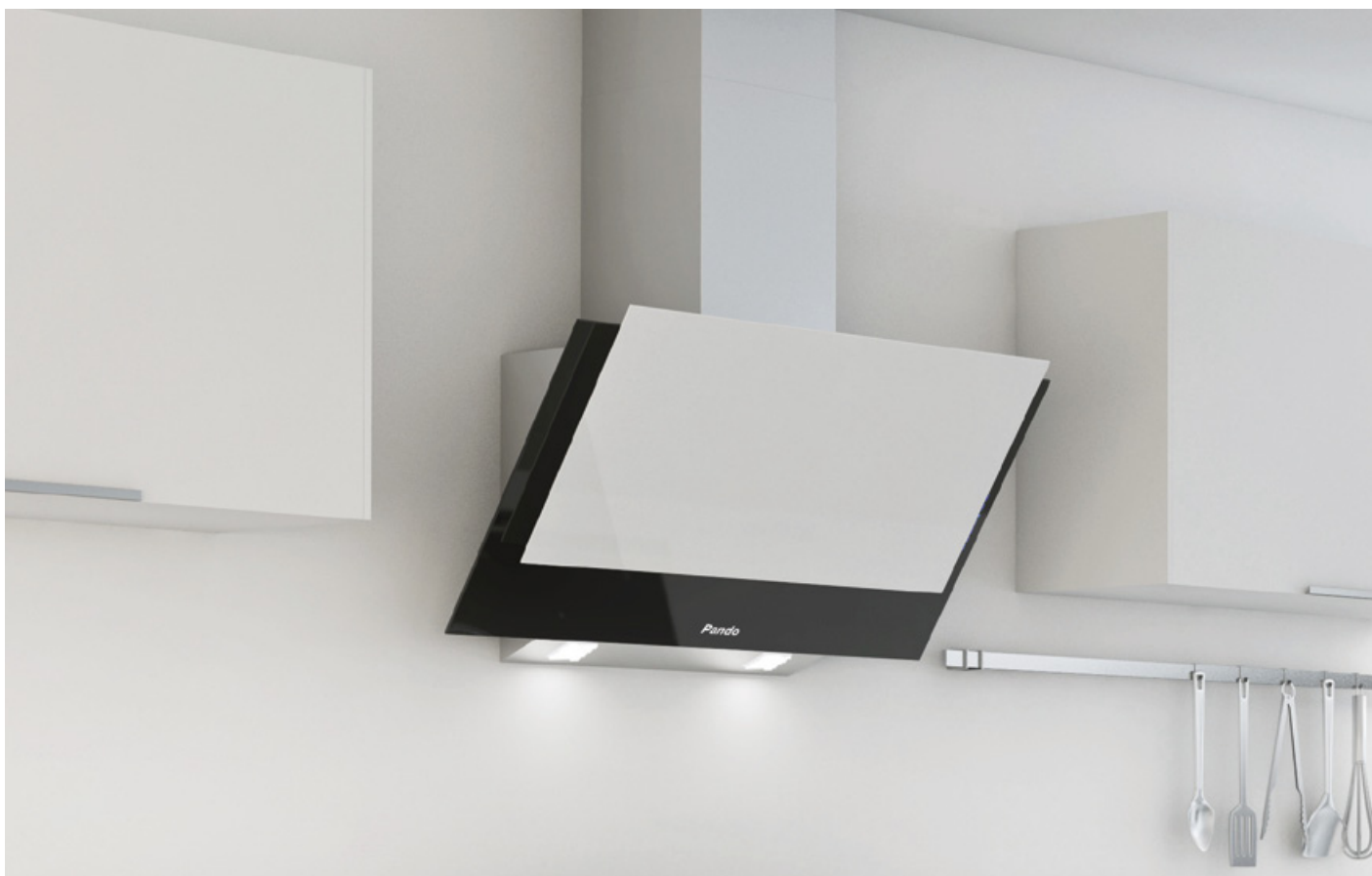
Tubes spéciaux sur mesure

Inox Verre blanc

Largeur (cm)	EC System®	Intégré S.E.C. System®	
		V.845	Ø150
90	●	Réf. 9602 C	

Inox Verre noir

Largeur (cm)	EC System®	Intégré S.E.C. System®	
		V.845	Ø150
90	●	Réf. 9603 C	



Inox Verre blanc

Largeur (cm)	E.C. System®	Intégré S.E.C. System®	
		V.850	Ø150
90	●	Réf. 9220	A

Inox Verre noir

Largeur (cm)	E.C. System®	Intégré S.E.C. System®	
		V.850	Ø150
90	●	Réf. 9221	A

Inox Verre blanc / noir

Largeur (cm)	E.C. System®	Intégré S.E.C. System®	
		V.850	Ø150
90	●	Réf. 9217	A

- Recommandé pour les zones de cuisson compacte jusqu'à 60 cm.
- Panneau frontal avec ouverture fixe suspendue.
- Pour une aspiration optimale de la hotte il est préconisé de maintenir ouverte la porte donnant accès aux filtres.
- En cas de sortie arrière l'indiquer dans la commande.

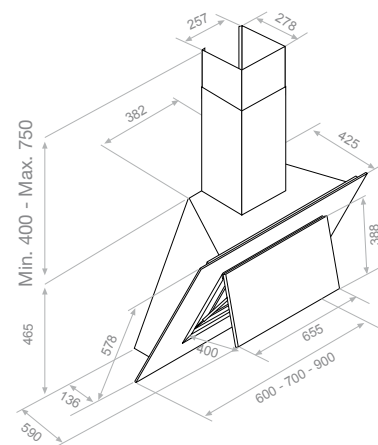
OPTIONS

Enjoliveur de plafond. Réf. 7118
(Indiquer modèle et dimension de la hotte)

KIT filtres à charbon actif
Matériel fourni avec la hotte

OPTIONS - Sur devis

Tubes spéciaux sur mesure



A
Touch
Last TIME
LED
Filters Inox
Dtc. Aut. Filters

Inox Verre blanc

Largeur (cm)	E.C System®	Intégré S.E.C. System®	
		V.750 Ø125	V.850 Ø150
60	●	Réf. 8849 C	8627 A
70	●	Réf. 8850 C	8628 A
90	●	Réf. 8851 C	7980 A

Inox Verre noir

Largeur (cm)	E.C System®	Intégré S.E.C. System®	
		V.750 Ø125	V.850 Ø150
60	●	Réf. 8846 C	8625 A
70	●	Réf. 8847 C	8626 A
90	●	Réf. 8848 C	7919 A

- Recommandé pour les zones de cuisson compacte jusqu'à 60 cm.
- Pour une aspiration optimale de la hotte il est préconisé de maintenir ouverte la porte il est recommandé de maintenir ouverte la porte donnant accès aux filtres.
- En cas de sortie arrière l'indiquer dans la commande.

OPTIONS

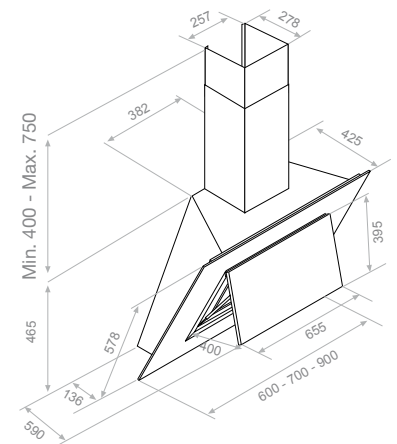
Enjoliveur de plafond. Réf. 7118
(Indiquer modèle et dimension de la hotte)

KIT filtres à charbon actif pour version V.850 SEC System
Matériel fourni avec la hotte

KIT filtres à charbon pour version V.750
Matériel fourni avec la hotte

OPTIONS - Sur devis

Tubes spéciaux sur mesure



- Recommandé pour les zones de cuisson compacte jusqu'à 60 cm.
- Pour une aspiration optimale de la hotte il est préconisé de maintenir ouverte la porte donnant accès aux filtres.
- En cas de sortie arrière l'indiquer dans la commande.

Inox Verre blanc

Largeur (cm)	E.C. System®	Intégré S.E.C. System®	
		V.750 Ø125	V.850 Ø150
60	●	Réf. 8855 C	8632 A
70	●	Réf. 8856 C	8633 A
90	●	Réf. 8857 C	8634 A

Inox Verre noir

Largeur (cm)	E.C. System®	Intégré S.E.C. System®	
		V.750 Ø125	V.850 Ø150
60	●	Réf. 8852 C	8629 A
70	●	Réf. 8853 C	8630 A
90	●	Réf. 8854 C	8631 A

OPTIONS

Enjoliveur de plafond. Réf. 7118

(Indiquer modèle et dimension de la hotte)

KIT filtres à charbon actif pour version V.850
SEC System

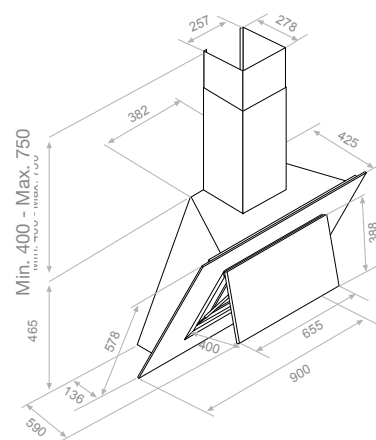
Matériel fourni avec la hotte

KIT filtres à charbon pour version V.750

Matériel fourni avec la hotte

OPTIONS - Sur devis

Tubes spéciaux sur mesure



- Recommandé pour les zones de cuisson compacte jusqu'à 60 cm.
- Pour une aspiration optimale de la hotte il est préconisé de maintenir ouverte la porte donnant accès aux filtres.
- En cas de sortie arrière l'indiquer dans la commande.

OPTIONS

Enjoliveur de plafond. Réf. 7118

(Indiquer modèle et dimension de la hotte)

KIT filtres à charbon actif pour version V.850

SEC System

Matériel fourni avec la hotte

KIT filtres à charbon pour version V.750

Matériel fourni avec la hotte

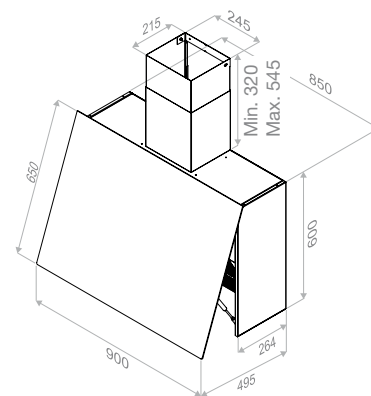
Télécommande électronique

Fourni avec la hotte

OPTIONS – Sur devis

Tubes spéciaux sur mesure

Largeur (cm)	E.C. System®	Intégré S.E.C. System®	
		V.750	V.850
		Ø125	Ø150
90	●	Ref. 9022 C	9023 A



A+
Elect.
Last TIME
LED
Filters Inox
Dtc. Aut. Filters

Blanc brillant

Largeur (cm)	E.C. System [®]	Intégré - S.E.C. System [®]				
		V.750	V.850	V.950	V.1050	V.1250
90	●	Ø125	Ø150	Ø150	Ø150	Ø150
		Ref. 9184 C	9185 A	9186 B	9319 A+	9320 A+

Noir brillant

Largeur (cm)	E.C. System [®]	Intégré - S.E.C. System [®]				
		V.750	V.850	V.950	V.1050	V.1250
90	●	Ø125	Ø150	Ø150	Ø150	Ø150
		Ref. 9188 C	9189 A	9190 B	9321 A+	9322 A+

- Recommandé pour les zones de cuisson compacte jusqu'à 60 cm.
- Pour une aspiration optimale de la hotte il est préconisé de maintenir ouverte la porte donnant accès aux filtres.
- Consulter la possibilité de sérigraphies. Prix et délai.

OPTIONS

Enjoliveur de plafond. **Ref. 7118**

(Indiquer modèle et dimension de la hotte)

KIT filtres à charbon actif pour version V.850

SEC System

Matériel fourni avec la hotte

KIT filtres à charbon actif pour le reste de versions

Matériel fourni avec la hotte

OPTIONS – Sur devis

Tubes spéciaux sur mesure

Sortie de fumées arrière

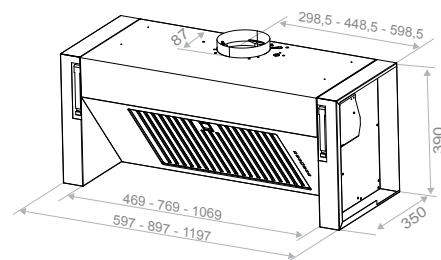
Colourlife ou sérigraphies

P-755 / P-756

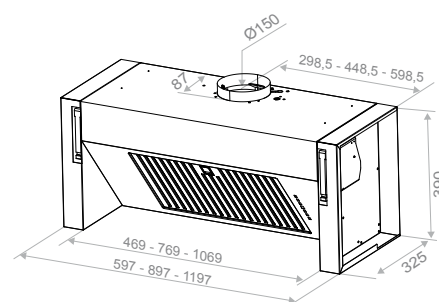
Inox - Panneau Frontal personnalisable.
Profondeur de 350 mm ou 325 mm

P-757 / P-758

Inox - Panneau Frontal personnalisable.
Hauteur 360 mm. Profondeur de 350 mm ou 325 mm



P-755
Hauteur 390 mm. Profondeur 350 mm



P-756
Hauteur 390 mm. Profondeur 325 mm



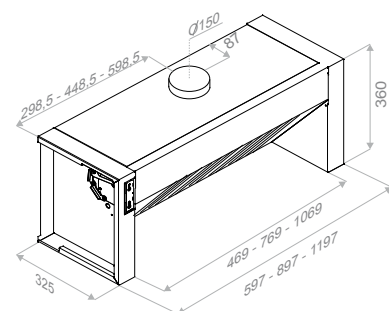
- Un profil protecteur de série est inclut pour la porte du meuble.
- Comporte un plateau à nettoyage facile qui recueille toutes les huiles des filtres.
- Consulter la fiche technique de la garniture métallique pour le poids maximum et les dimensions recommandés de la porte personnalisable.

P-755. Hauteur 390 mm. Profondeur 350 mm

Largeur (cm)	E.C. System®	Intégré S.E.C. System®	
		V.850	Ø150
60	●	Réf. 8615	A
90	●	Réf. 7958	A
120	●	Réf. 7959	A

P-756. Hauteur 390 mm. Profondeur 325 mm

Largeur (cm)	E.C. System®	Intégré S.E.C. System®	
		V.850	Ø150
60	●	Réf. 8616	A
90	●	Réf. 7966	A
120	●	Réf. 7969	A



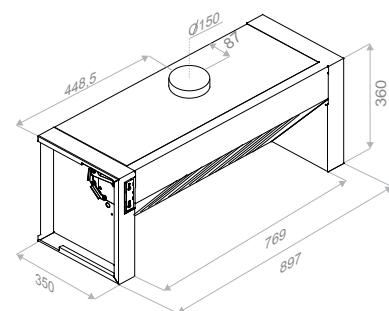
P-757
Hauteur 360 mm. Profondeur 325 mm

P-757. Hauteur 360 mm. Profondeur 325 mm

Largeur (cm)	E.C. System®	Intégré S.E.C. System®	
		V.850	Ø150
60	●	Réf. 9165	A
90	●	Réf. 9166	A
120	●	Réf. 9167	A

P-758. Hauteur 360 mm. Profondeur 350 mm

Largeur (cm)	E.C. System®	Intégré S.E.C. System®	
		V.850	Ø150
90	●	Réf. 9168	A



P-758
Hauteur 360 mm. Profondeur 350 mm

OPTIONS

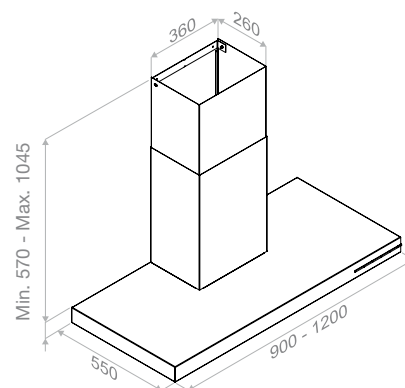
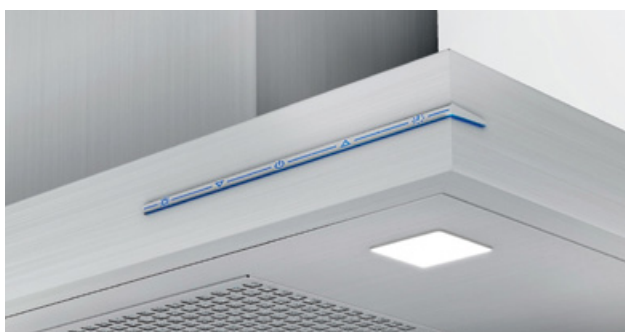
KIT filtres à charbon actif
Matériel fourni avec la hotte

Télécommande électronique
Fourni avec la hotte

OPTIONS – Sur devis

Télécommande électronique
Fourni sur commande indépendamment de la hotte

Sortie de fumées arrière



■ Modèle valable uniquement pour plans de cuisson de 60 ou 70 cm de largeur.

OPTIONS

Enjoliveur de plafond. Réf. 7118
(Indiquer modèle et dimension de la hotte)

KIT filtres à charbon actif
Matériel fourni avec la hotte

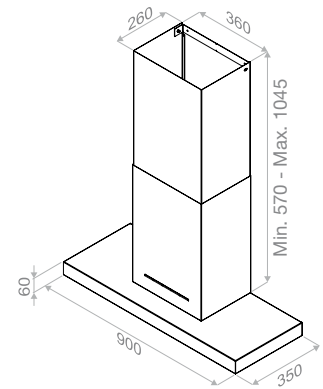
Télécommande électronique
Fourni avec la hotte

OPTIONS - Sur devis

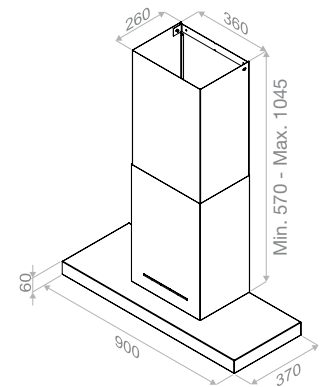
Tubes spéciaux sur mesure

Télécommande électronique
Fourni sur commande indépendamment de la hotte

Largeur (cm)	E.C. System®	Intégré - S.E.C. System®				
		V.750	V.850	V.950	V.1050	V.1250
		Ø125	Ø150	Ø150	Ø150	Ø150
90	●	Réf. 8874 C	7255 A	9323 B	9324 A+	9325 A+
120	●	Réf.	9326 A	9210 B	9327 A+	9328 A+



P-811
Profondeur 350 mm



P-812
Profondeur 370 mm

A+
Elect.
Last TIME
LED
Filters Inox
Dtc. Aut. Filters
Inox. AISI 304

P-811. Profondeur de 350 mm

Largeur (cm)	E.C. System®	Intégré - S.E.C. System®			
		V.850 Ø150	V.950 Ø150	V.1050 Ø150	V.1250 Ø150
90	●	Ref. 9116 A	9117 B	9329 A+	9120 A+

P-812. Profondeur de 370 mm

Largeur (cm)	E.C. System®	Intégré - S.E.C. System®			
		V.850 Ø150	V.950 Ø150	V.1050 Ø150	V.1250 Ø150
90	●	Ref. 9121 A	9122 B	9330 A+	9125 A+

■ Recommandée pour les zones de cuisson compacte jusqu'à 80 cm.

OPTIONS

Enjoliveur de plafond. **Réf. 7118**

(Indiquer modèle et dimension de la hotte)

KIT filtres à charbon actif

Matériel fourni avec la hotte

KIT filtres à charbon actif V.850

Matériel fourni avec la hotte

Télécommande Touch

Fourni avec la hotte

Télécommande électronique

Fourni avec la hotte

OPTIONS - Sur devis

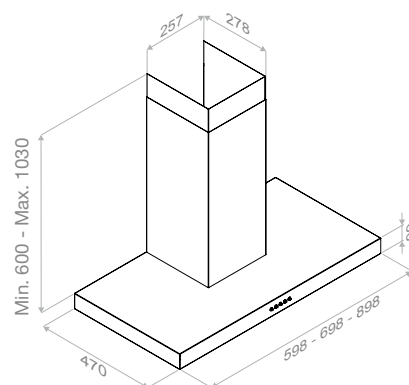
Tubes spéciaux sur mesure

Télécommande Touch ou électronique

Fourni sur commande indépendamment de la hotte

P-823

Inox



Largeur (cm)	E.C. System®	Intégré S.E.C. System®	
		V.850	Ø150
60	●	Réf. 8522	A
70	●	Réf. 8524	A
90	●	Réf. 8526	A

OPTIONS

Enjoliveur de plafond. Réf. 7118
(Indiquer modèle et dimension de la hotte)

KIT filtres à charbon actif
Matériel fourni avec la hotte

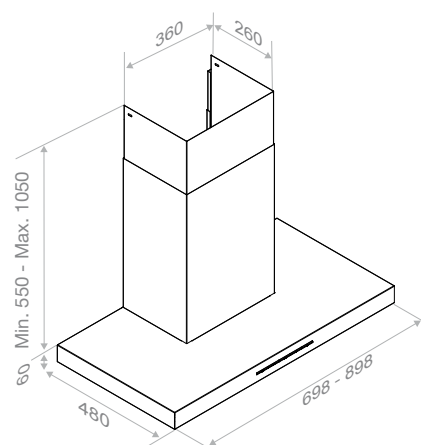
Filtres inoxydable
Prix unitaire

OPTIONS – Sur devis

Tubes spéciaux sur mesure

P-825

Inox
Émaillé blanc epoxy Ral 9003



Émaillé blanc

Inox

Largeur (cm)	E.C. System®	Intégré S.E.C. System®	
		V.750	V.850
70	●	Réf. 8976	8977
90	●	Réf. 8875	7313

Largeur (cm)	E.C. System®	Intégré S.E.C. System®	
		V.750	V.850
70	●	Réf. 8968	8969
90	●	Réf. 8970	8971

OPTIONS

Enjoliveur de plafond. Réf. 7118
(Indiquer modèle et dimension de la hotte)

KIT filtres à charbon actif V.750
Matériel fourni avec la hotte

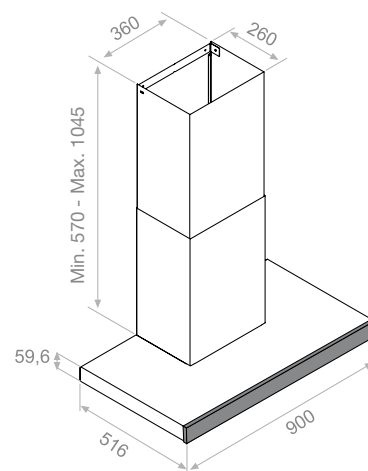
KIT filtres à charbon actif V.850
Matériel fourni avec la hotte

Télécommande électronique
Fourni avec la hotte

OPTIONS – Sur devis

Tubes spéciaux sur mesure

Télécommande électronique
Fourni sur commande indépendamment de la hotte



Inox noir

Largeur (cm)	E.C. System®	Intégré S.E.C. System®	
		V.750 Ø125	V.850 Ø150
90	●	Ref. 8876 C	8527 A

Inox blanc

Largeur (cm)	E.C. System®	Intégré S.E.C. System®	
		V.750 Ø125	V.850 Ø150
90	●	Ref. 9024 C	9025 A

OPTIONS

Enjoliveur de plafond. Réf. 7118
(Indiquer modèle et dimension de la hotte)

KIT filtres à charbon actif V.750
Matériel fourni avec la hotte

KIT filtres à charbon actif V.850
Matériel fourni avec la hotte

Télécommande électronique
Fourni avec la hotte

OPTIONS – Sur devis

Tubes spéciaux sur mesure

Télécommande électronique

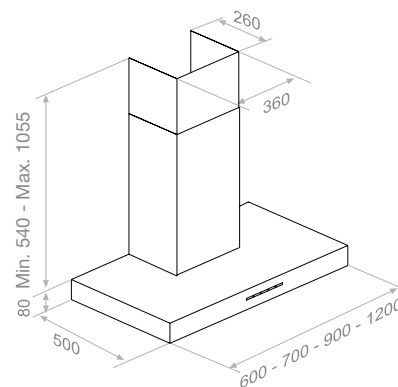
Fourni sur commande indépendamment de la hotte

P-828

Inox
Émaillé blanc époxi Ral 9003



Hottes murales



Inox

Largeur (cm)	E.C. System®	Intégré S.E.C. System®	
		V.750 Ø125	V.850 Ø150
60	●	Réf. 8644 C	8645 A
70	●	Réf. 8211 C	6715 A
90	●	Réf. 8212 C	6717 A
120	●	Réf.	8029 A

Émaillé blanc

Largeur (cm)	E.C. System®	Intégré S.E.C. System®	
		V.750 Ø125	V.850 Ø150
70	●	Réf. 8972 C	8973 A
90	●	Réf. 8974 C	8975 A
120	●	Réf.	9608 A

OPTIONS

Enjoliveur de plafond. Réf. 7118
(Indiquer modèle et dimension de la hotte)

KIT filtres à charbon actif V.750
Matériel fourni avec la hotte

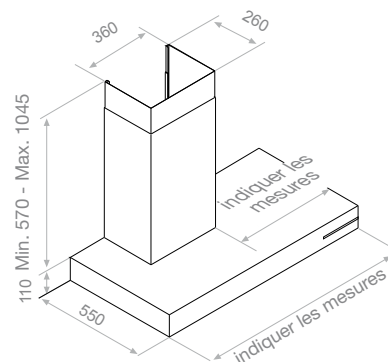
KIT filtres à charbon actif V.850
Matériel fourni avec la hotte

Télécommande électronique
Fourni avec la hotte

OPTIONS – Sur devis

Tubes spéciaux sur mesure

Télécommande électronique
Fourni sur commande indépendamment de la hotte



Pour les modèles à charbon actif la dimension des tubes est de : Min. 645 - Max. 1045

- Système BOP appliqué pour les dimensions à partir de 120 cm.
- Consulter prix et délai de livraison.
- Indiquer la position du tube dans chaque commande.

OPTIONS

Enjoliveur de plafond. Réf. 7118
(Indiquer modèle et dimension de la hotte)

KIT filtres à charbon actif
Matériel fourni avec la hotte

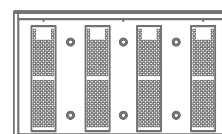
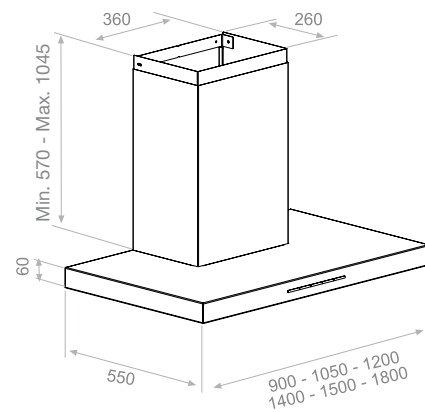
Télécommande Touch
Fourni avec la hotte

OPTIONS – Sur devis

Tubes spéciaux sur mesure

Télécommande Touch
Fourni sur commande indépendamment de la hotte

Largeur (cm)	E.C. System®	Intégré - S.E.C. System®			Déporté			Toiture
		V.1050	V.1350	V.1250	V.1550	V.2000	V.2450	V.2350
Sur mesure	●	Ø150	Ø150	Ø150	Ø150	Ø200	Ø200	Ø200
		Réf.						



Distribution standard du plateau inférieur de 90 cm cloches.
Pour des tailles supérieures consulter cloches distribution du plateau inférieur.



A+
Elect.
Last TIME
LED
Filters Inox
Dtc. Aut. Filters
Inox. AISI 304

Largeur (cm)	E.C. System [®]	Intégré - S.E.C. System [®]					Déporté			Toiture	
		V.750 Ø125	V.850 Ø150	V.950 Ø150	V.1050 Ø150	V.1350 Ø150	V.1250 Ø150	V.1550 Ø150	V.2000 Ø200	V.2450 Ø200	V.2350 Ø200
90	●	Réf. 8877 C	9331 A	8710 B	9332 A+	8713 A+	9333 A+	9334 B	9335 A	9336 A	
105	●	Réf.	9337 A	8721 B	9338 A+	8724 A+	9339 A+	9340 B	9341 A	9342 A	
120	●	Réf.	9343 A	8732 B	9344 A+	8734 B	8735 A+	9345 A+	9346 B	9347 A	9348 A
140	●	Réf.			9349 A+	8743 B	8744 A+	9350 A+	9351 B	9352 A	9353 A
150	●	Réf.			9354 A+	8752 B	8753 A+	9355 A+	9356 B	9357 A	9358 A
180	●	Réf.				8761 B	8762 A+	9359 A+	9360 B	9361 A	9362 A

Dimensions spéciales de 910 à 2700 mm.

- Pour la fabrication de dimensions différentes des dimensions standards, de 91 à 270 cm, sur devis préalable.
- Système BOP pour toutes les dimensions.

OPTIONS

Enjoliveur de plafond. Réf. 7118
(Indiquer modèle et dimension de la hotte)

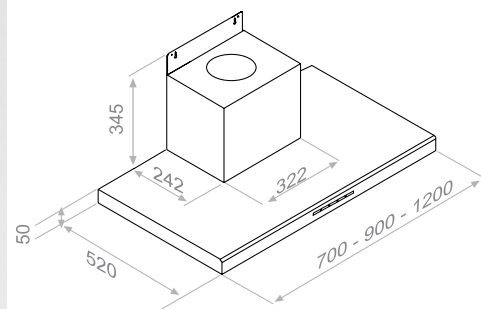
Télécommande Touch
Fourni avec la hotte

OPTIONS – Sur devis

Tubes spéciaux sur mesure

Télécommande Touch
Fourni sur commande indépendamment de la hotte

KIT filtres à charbon actif



Largeur (cm)	E.C. System®	Intégré - S.E.C. System®					Déporté			Murale Extérieur	Toiture	
		V.750 Ø125	V.850 Ø150	V.950 Ø150	V.1050 Ø150	V.1350 Ø150	V.1250 Ø150	V.1550 Ø150	V.2000 Ø200	V.2450 Ø200	V.1100 Ø150	V.2350 Ø200
70	●	Réf. 8216 C	9363 A	6736 B	9364 A+		8217 A+	9365 A+	9366 B		9367 B	
90	●	Réf. 8220 C	9368 A	2673 B	9369 A+		8221 A+	9370 A+	9371 B	9372 A		9373 A
120	●	Réf.	9374 A	2685 B	9375 A+	9376 B	8224 A+	9377 A+	9378 B	9379 A		9380 A

OPTIONS

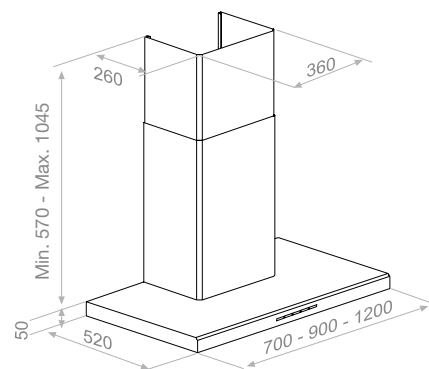
KIT filtres à charbon actif
Matériel fourni avec la hotte

KIT filtres à charbon actif V.850
Matériel fourni avec la hotte

Télécommande Touch
Fourni avec la hotte

OPTIONS – Sur devis

Télécommande Touch
Fourni sur commande indépendamment de la hotte



Pour les modèles à charbon actif la dimension des tubes est de : Min. 645 - Max. 1045

A+
Elect.
Last TIME
LED
Filters Inox
Dtc. Aut. Filters
Inox. AISI 304

Largeur (cm)	E.C. System®	Intégré - S.E.C. System®						Déporté			Murale Extérieur	Toiture
		V.750	V.850	V.950	V.1050	V.1350	V.1250	V.1550	V.2000	V.2450	V.1100	V.2350
		Ø125	Ø150	Ø150	Ø150	Ø150	Ø150	Ø150	Ø200	Ø200	Ø150	Ø200
70	●	Ref. 8227 C	9381 A	2695 B	9382 A+		8228 A+	9383 A+	9384 B		9385 B	
90	●	Ref. 8231 C	9386 A	2709 B	9387 A+		8232 A+	9388 A+	9389 B	9390 A		9391 A
120	●	Ref.	9392 A	2724 B	9393 A+	9394 B	8235 A+	9395 A+	9396 B	9397 A		9398 A

OPTIONS

Enjoliveur de plafond. Réf. 7118
(Indiquer modèle et dimension de la hotte)

KIT filtres à charbon actif
Matériel fourni avec la hotte

KIT filtres à charbon actif V.850
Matériel fourni avec la hotte

Télécommande Touch
Fourni avec la hotte

OPTIONS - Sur devis

Tubes spéciaux sur mesure

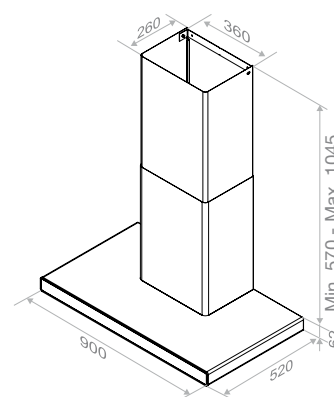
Télécommande Touch
Fourni sur commande indépendamment de la hotte

P-915

Inox- frontal DuPont™ Corian®



Design by ESTUDI RIBAUDI



■ Télécommande Touch de serie.

OPTIONS

Enjoliveur de plafond. Réf. 7118
(Indiquer modèle et dimension de la hotte)

KIT filtres à charbon actif
Matériel fourni avec la hotte

KIT filtres à charbon actif V.850
Matériel fourni avec la hotte

OPTIONS – Sur devis

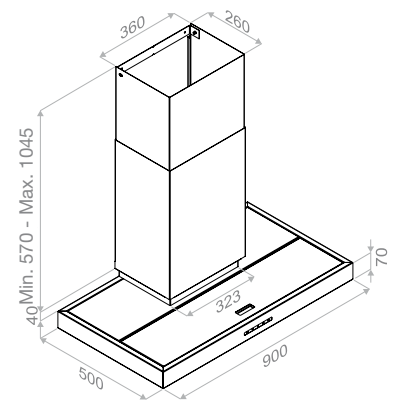
Tubes spéciaux sur mesure

DuPont™ est une marque commerciale et Corian® est une marque commerciale déposée de E. I. du Pont de Nemours and Company ou des ses filiales.

Largeur (cm)	E.C. System®	Intégré - S.E.C. System®		
		V.850	V.1050	V.1250
90	●	Ø150	Ø150	Ø150
		Ref. 9399 A	9205 A+	9198 A+



Design by LAGRANJA



■ Ce modèle n'admet pas de filtres à charbon actif.

OPTIONS

Enjoliveur de plafond. Réf. 7118
(Indiquer modèle et dimension de la hotte)

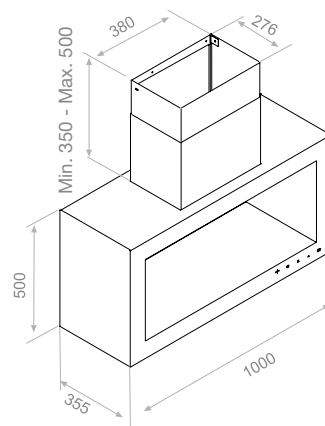
Télécommande Touch
Fourni avec la hotte

OPTIONS - Sur devis

Tubes spéciaux sur mesure

Télécommande Touch
Fourni sur commande indépendamment de la hotte

Largeur (cm)	E.C. System [®]	Intégré S.E.C. System [®]	
		V.1050	V.1250
90	●	Ø150	Ø150
	Ref.	9197 A+	9199 A+



A+
Touch
Last TIME
LED
Filters Inox
Dtc.Aut. Filters
Inox. AISI 304

A+
Elect.
Last TIME
LED
Filters Inox
Dtc.Aut. Filters
Inox. AISI 304

Noir brillant

Largeur (cm)	E.C. System®	e eco	Intégré S.E.C. System®		Déporté
			V.1350 Ø150	V.1250 Ø150	V.1550 Ø150
100	●		Ref. 8991 B	9404 A+	9405 A+

Blanc brillant

Largeur (cm)	E.C. System®	e eco	Intégré S.E.C. System®		Déporté
			V.1350 Ø150	V.1250 Ø150	V.1550 Ø150
100	●		Ref. 8989 B	9402 A+	9403 A+

Inox

Largeur (cm)	E.C. System®	e eco	Intégré S.E.C. System®		Déporté
			V.1350 Ø150	V.1250 Ø150	V.1550 Ø150
100	●		Ref. 8987 B	9400 A+	9401 A+

■ Valable seulement pour les plans de cuisson aux dimensions maximales de 900 x 350 mm.

OPTIONS

Enjoliveur de plafond. **Réf. 7118**
(Indiquer modèle et dimension de la hotte)

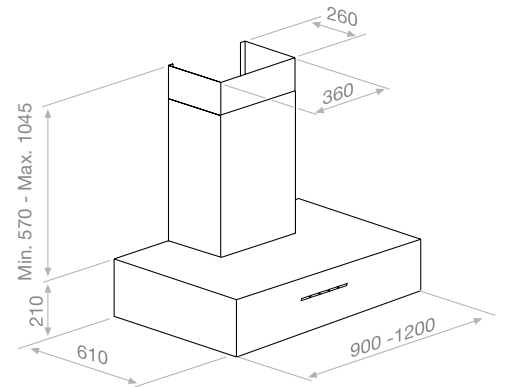
KIT filtres à charbon actif
Matériel fourni avec la hotte

Télécommande Touch
Fourni avec la hotte

OPTIONS – Sur devis

Tubes spéciaux sur mesure

Télécommande Touch
Fourni sur commande indépendamment de la hotte



- Ce modèle n'admet pas de filtres à charbon actif.
- Comporte un plateau à nettoyage facile qui recueille toutes les huiles des filtres.

OPTIONS

Enjoliveur de plafond. **Réf. 7118**
(Indiquer modèle et dimension de la hotte)

Télécommande Touch
Fourni avec la hotte

OPTIONS – Sur devis

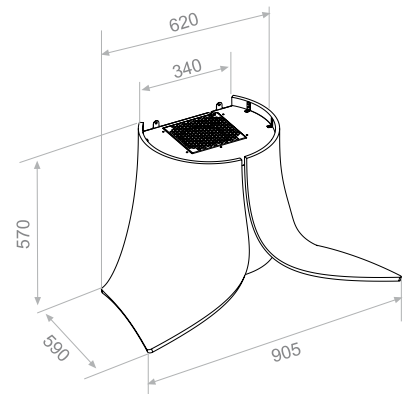
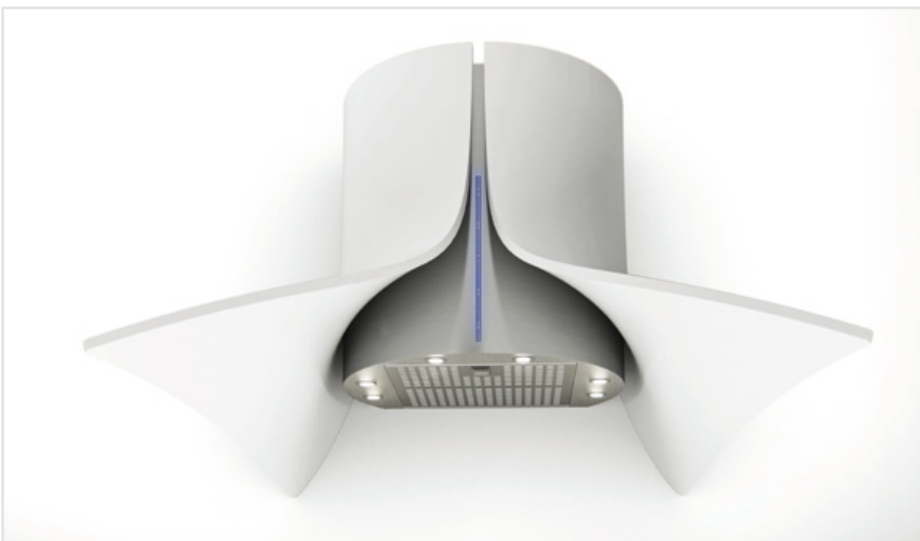
Tubes spéciaux sur mesure

Télécommande Touch
Fourni sur commande indépendamment de la hotte

Largeur (cm)	Eco System®	Intégré - S.E.C. System®				Déporté			Toiture
		V.950 Ø150	V.1050 Ø150	V.1350 Ø150	V.1250 Ø150	V.1550 Ø150	V.2000 Ø200	V.2450 Ø200	V.2350 Ø200
90	●	Ref. 8529 B	9406 A+	9407 B	8531 A+	9408 A+	9409 B	9410 A	9411 A
120	●	Ref. 8539 B	9412 A+	9413 B	8541 A+	9414 A+	9415 B	9416 A	9417 A



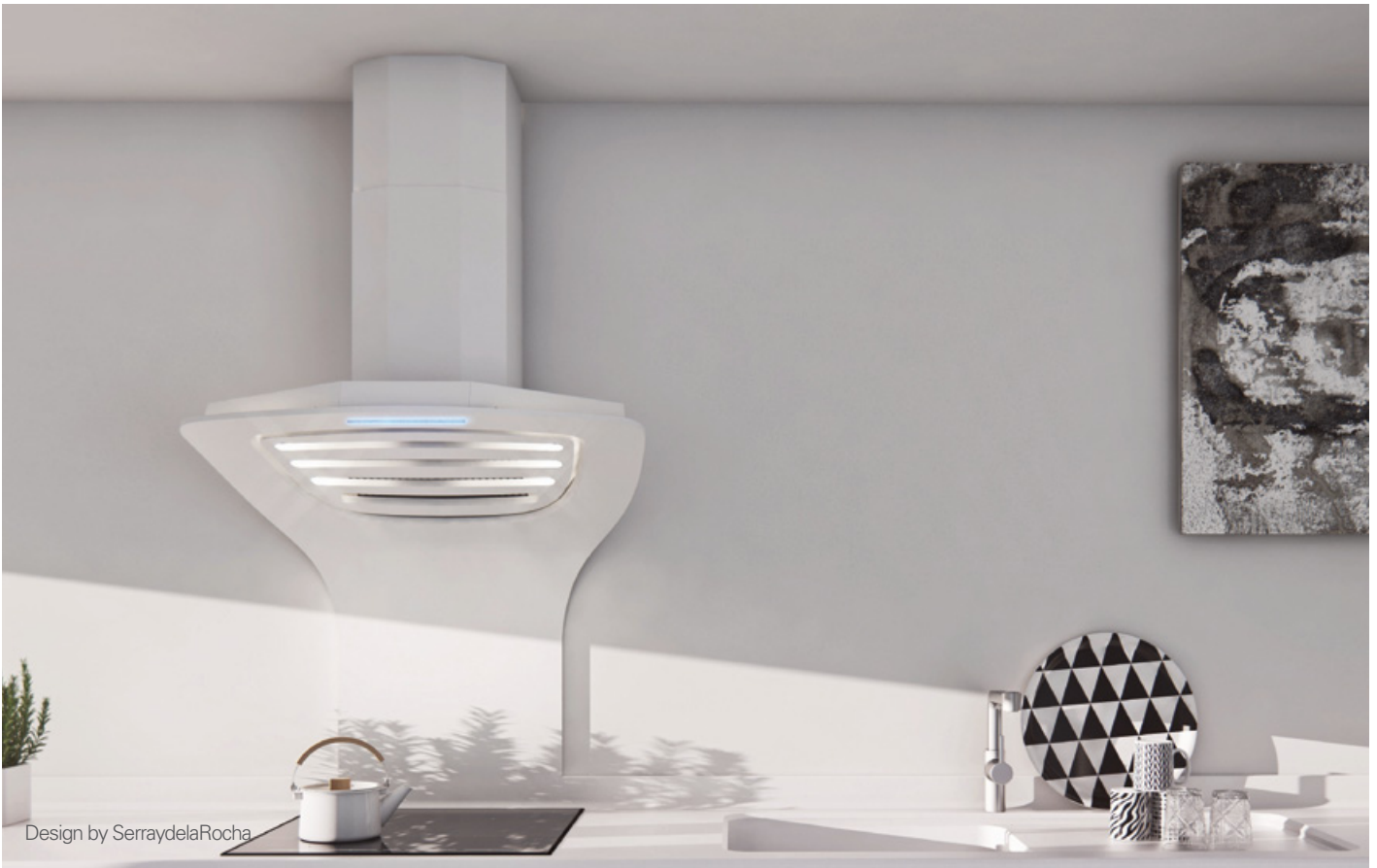
Design by SerraydelaRocha



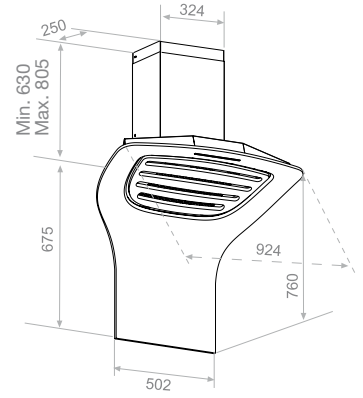
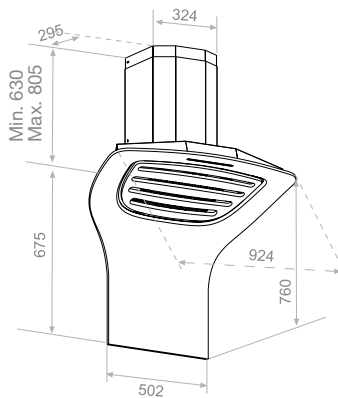
			Intégré
Largeur (cm)	E.C. System®		V.750
			Ø125
90	●	Ref.	8964 C

- Modèle uniquement disponible avec un système de recyclage intérieur (F.C.A.).
- Exclusivement pour plaques à induction.

DuPont™ est une marque commerciale et Corian® est une marque commerciale déposée de E. I. du Pont de Nemours and Company ou de ses filiales.



Design by SerraydelaRocha



- Tube et structure de support en Inox émaillé blanc. Corps hotte DuPont™ Corian®.
- Exclusivement pour plaques à induction.
- Pour chaque commande indiquer le type de tube souhaité (voir croquis).

OPTIONS

Enjoliveur de plafond. Réf. 7118
(Indiquer modèle et dimension de la hotte)

KIT filtres à charbon actif
Matériel fourni avec la hotte

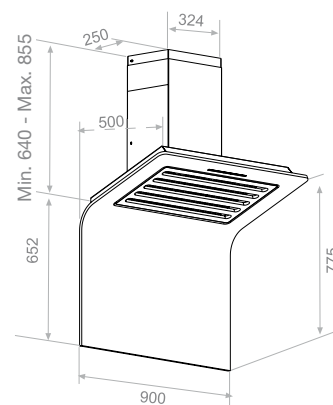
OPTIONS – Sur devis

Tubes spéciaux sur mesure

Enjoliveur de plafond
Matériel fourni sur commande indépendamment de la hotte

DuPont™ est une marque commerciale et Corian® est une marque commerciale déposée de E. I. du Pont de Nemours and Company ou de ses filiales.

Largeur (cm)	E.C. System®	Eco	Intégré S.E.C. System®		Déporté	Toiture
			V.1050	V.1250	V.1550	V.2350
90	●		Ø150	Ø150	Ø150	Ø200
			Réf. 9235	8959	9236	9237



- Tube et structure de support en Inox émaillé blanc. Corps hotte DuPont™ Corian®.
- Exclusivement pour plaques à induction.

OPTIONS

Enjoliveur de plafond. Réf. 7118
(Indiquer modèle et dimension de la hotte)

KIT filtres à charbon actif
Matériel fourni avec la hotte

OPTIONS - Sur devis

Tubes spéciaux sur mesure

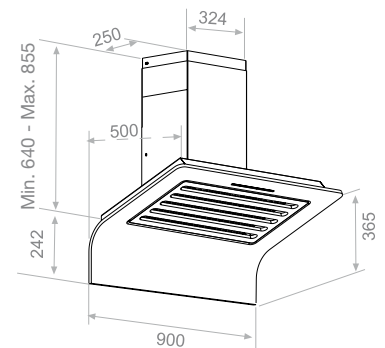
Enjoliveur de plafond
Material Fourni sur commande indépendamment de la hotte

DuPont™ est une marque commerciale et Corian® est une marque commerciale déposée de E. I. du Pont de Nemours and Company ou de ses filiales.

Largeur (cm)	E.C. System®	Intégré S.E.C. System®		Déporté	Toiture
		V.1050	V.1250	V.1550	V.2350
90	●	Ø150	Ø150	Ø150	Ø200
		Réf. 9232 A+	8953 A+	9233 A+	9234 A



Design by SerraydelaRocha



- Tube et structure de support en Inox émaillé blanc. Corps hotte DuPont™ Corian®.
- Exclusivement pour plaques à induction.

OPTIONS

Enjoliveur de plafond. **Réf. 7118**

(Indiquer modèle et dimension de la hotte)

KIT filtres à charbon actif

Matériel fourni avec la hotte

OPTIONS – Sur devis

Tubes spéciaux sur mesure

Enjoliveur de plafond

Matériel Fourni sur commande indépendamment de la hotte

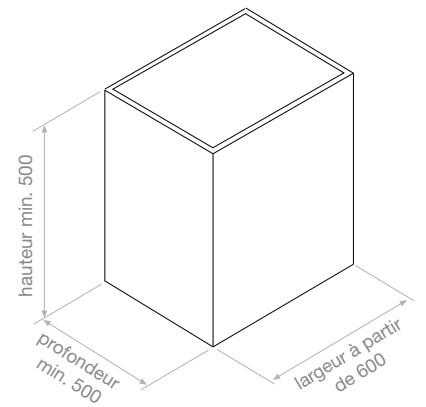
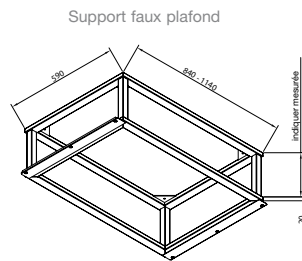
DuPont™ est une marque commerciale et Corian® est une marque commerciale déposée de E. I. du Pont de Nemours and Company ou de ses filiales.

Largeur (cm)	E.C. System®	Intégré S.F.C. System®		Déporté	Toiture
		V.1050	V.1250	V.1550	V.2350
90	●	Ø150	Ø150	Ø150	Ø200
		Réf. 9229 A+	8947 A+	9230 A+	9231 A



Pando

collection
de hotte décoratives
ILOT



Produit sur mesure. Demander devis et délais de livraison. Moteurs disponibles.

Largeur (cm)	Eco System	Intégré - S.E.C. System®		Déporté			Toiture
		V.1350	V.1250	V.1550	V.2000	V.2450	V.2350
		Ø150	Ø150	Ø150	Ø200	Ø200	Ø200
Sur mesure	●	Réf.					

■ Hottes de dimensions spéciales sur devis préalable.

OPTIONS – Sur devis

Enjoliveurs de plafond

Support faux plafond

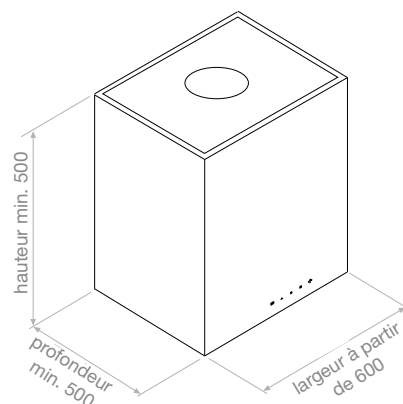
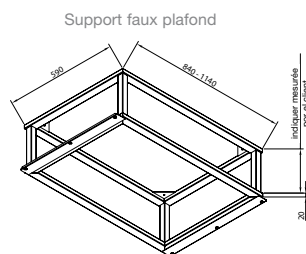
Dimensions à indiquer par le Client

Indiquer la dimension du faux plafond au plafond réel

KIT filtres à charbon actif

Matériel fourni UNIQUEMENT avec la hotte

Télécommande Touch



Produit sur mesure. Demander devis et délais de livraison. Moteurs disponibles.

Finitions Verre : Blanc Brillant / Noir Brillant / Blanc Mat / Noir Mat

Colourlife

Largeur - Hauteur min. (cm)	e eco E.C. System®	Intégré - S.E.C. System®		Déporté			Toiture
		V.1350 Ø150	V.1250 Ø150	V.1550 Ø150	V.2000 Ø200	V.2450 Ø200	V.2350 Ø200
Sur mesure	●	Réf.					

- Hauteurs spéciales sur devis préalable.
- Disponible en verres couleurs «Carte de couleurs Ra».
- Clavier de commandes TOUCH CONTROL avec finitions blanc ou noir brillant.
- Clavier de commandes électronique + Last Time sur la zone inférieure pour les autres finitions.

OPTIONS – Sur devis

Enjoliveurs de plafond

Support faux plafond

Dimensions à indiquer par le Client

Indiquer la dimension du faux plafond au plafond réel

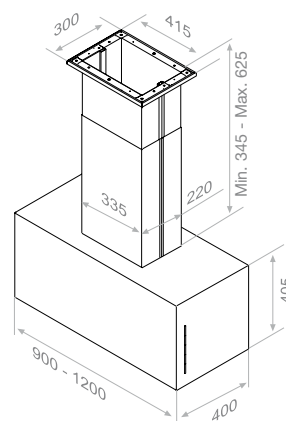
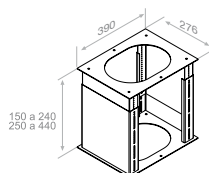
KIT filtres à charbon actif

Matériel fourni UNIQUEMENT avec la hotte

Télécommande Touch



Support faux plafond réglable



Disponible en Inox texturé et *Colourlife*
 Consulter finitions et prix.

Inox - Verre Noir brillant

Largeur (cm)	E.C. System®	Intégré S.E.C. System®	
		V.1350 Ø150	V.1250 Ø150
90	●	Réf. 7641 B	8363 A+
120	●	Réf. 7665 B	8372 A+

Inox - Verre blanc rétro-éclairé

Largeur (cm)	E.C. System®	Intégré S.E.C. System®	
		V.1350 Ø150	V.1250 Ø150
90	●	Réf. 7649 B	8367 A+
120	●	Réf. 7673 B	8376 A+

- Le panneau frontal peut être personnalisé dans toutes les couleurs «Carte de couleurs RAL». Possibilité d'impression sur le panneau frontal en vinyle ou sérigraphie.
- Possibilité de personnaliser le panneau frontal avec une lame de 4 mm de la même finition que le meuble de votre cuisine.

OPTIONS

Support faux plafond réglable de 150 à 240 mm
Réf. 7743

Support faux plafond réglable de 250 à 440 mm
Réf. 7744

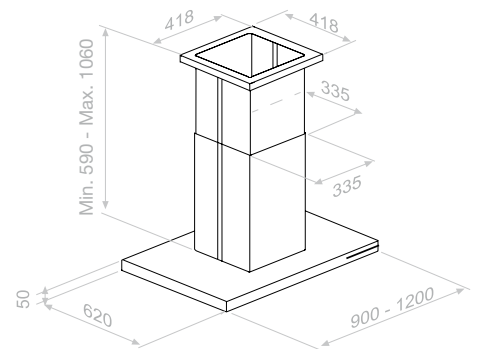
KIT filtres à charbon actif
 Matériel fourni avec la hotte

Télécommande Touch
 Fourni avec la hotte

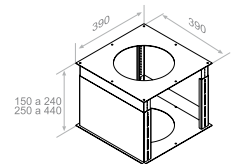
OPTIONS - Sur devis

Tubes spéciaux sur mesure

Télécommande Touch
 Fourni sur commande indépendamment de la hotte



Support faux plafond réglable



OPTIONS

Support faux plafond réglable de 150 à 240 mm

Réf. 3589

Support faux plafond réglable de 250 à 440 mm

Réf. 3590

KIT filtres à charbon actif

Matériel fourni avec la hotte

Télécommande Touch

Fourni avec la hotte

OPTIONS – Sur devis

Tubes spéciaux sur mesure

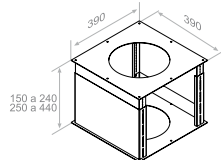
Télécommande Touch

Fourni sur commande indépendamment de la hotte

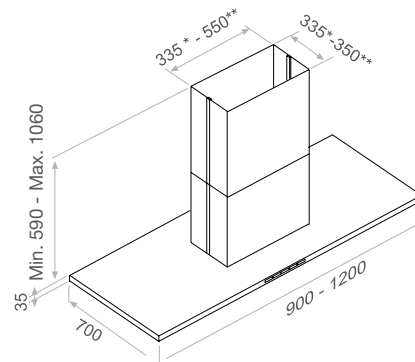
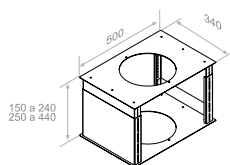
Largeur (cm)	E.C. System®	Intégré S.E.C. System®		Déporté			Toiture
		V.1350 Ø150	V.1250 Ø150	V.1550 Ø150	V.2000 Ø200	V.2450 Ø200	V.2350 Ø200
90x62	●	Réf. 6998 B	8380 A+	9427 A+	9428 B	9429 A	9430 A
120x62	●	Réf. 6999 B	8383 A+	9431 A+	9432 B	9433 A	9434 A



Support faux plafond réglable dimension 90 cm.



Support faux plafond réglable dimension 120 cm.



- Dimension 90: Valable pour plans de cuisson compacts de 60 ou 70 cm de largeur.
- Dimension 120: Valable pour plans de cuisson compacts jusqu'à 90 cm de largeur.
- Ce modèle n'admet pas de filtres à charbon actif.

OPTIONS

Enjoliveur de plafond. Medida 120 (Indiquer modèle et dimension de la hotte).

Réf. 7116

Support faux plafond réglable medida 90 de 150 à 240 mm. **Réf. 3589**

Support faux plafond réglable medida 90 de 250 à 440 mm. **Réf. 3590**

Support faux plafond réglable medida 120 de 150 à 240 mm. **Réf. 6760**

Support faux plafond réglable medida 120 de 250 à 440 mm. **Réf. 6761**

Télécommande Touch. Fourni avec la hotte

OPTIONS – Sur devis

Tubes spéciaux sur mesure

Télécommande Touch

Fourni sur commande indépendamment de la hotte

Largeur (cm)	E.C. System [™]	Intégré S.E.C. System [®]		Déporté	Toiture
		V.1350	V.1250	V.1550	V.2350
		Ø150	Ø150	Ø150	Ø200
90x70	●	Ref. 8386 B	8387 A+	9435 A+	9436 A
120x70	●	Ref. 6670 B	8390 A+	9437 A+	9438 A

I-425

Inox Inox texturés



■ Hauteur du tube toujours sur mesure. Hauteur totale min. 750 mm et maximale 1100 mm.

Largeur (cm)	Finitions	E.C. System®	Intégré	
			V.900	Ø150
Ø36	Inox	●	Réf. 9604	B
Ø36	Inox - Diplomatic	●	Réf. 9605	B
Ø36	Inox - Damas	●	Réf. 9606	B
Ø36	Inox -Bleu	●	Réf. 9607	B

OPTIONS

Support faux plafond réglable de 250 à 440 mm
Réf. 7282

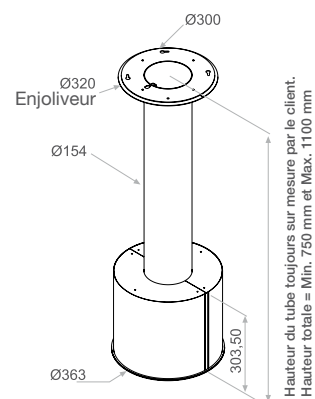
KIT filtres à charbon actif
Matériel fourni avec la hotte

Télécommande Touch
Fourni avec la hotte

OPTIONS – Sur devis

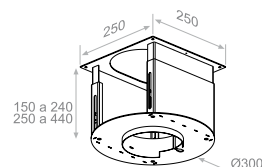
Dimensions supérieures à 1100 mm de hauteur

Télécommande Touch
Fourni sur commande indépendamment de la hotte



Support faux plafond réglable de 150 à 240 mm. (compris)

Support faux plafond réglable de 250 à 440 mm. (en option)



I-425 Loop

Inox Inox texturés



■ Uniquement disponible dans le système de filtres à charbon actif (recyclage).
■ Hauteur standard du câble 1 mètre. Hauteurs supérieures demander au moment de passer la commande.

Largeur (cm)	Finitions	E.C. System®	Intégré	
			V.750	Ø125
Ø36	Inox	●	Réf. 9439	C
Ø36	Inox - Diplomatic	●	Réf. 9441	C
Ø36	Inox - Damas	●	Réf. 9440	C
Ø36	Inox -Bleu	●	Réf. 9442	C

OPTIONS

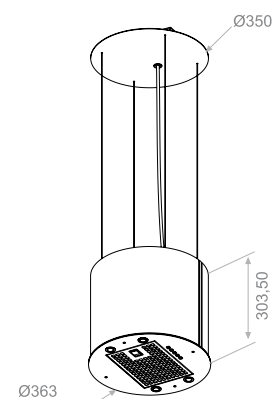
Support faux plafond réglable de 150 à 240 mm
Réf. 9094

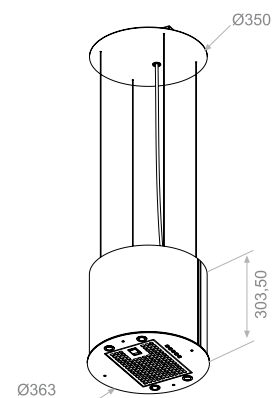
Support faux plafond réglable de 250 à 440 mm.
Réf. 9095

Télécommande Touch
Fourni avec la hotte

OPTIONS – Sur devis

Télécommande Touch
Fourni sur commande indépendamment de la hotte





- Uniquement disponible dans le système de filtres à charbon actif (recyclage).
- Hauteur standard du câble 1 mètre. Hauteurs supérieures: demander au moment de passer la commande.

OPTIONS

Support faux plafond réglable de 150 à 240 mm

Réf. 9094

Support faux plafond réglable de 250 à 440 mm.

Réf. 9095

Télécommande Touch

Fourni avec la hotte

OPTIONS – Sur devis

Télécommande Touch

Fourni sur commande indépendamment de la hotte

Corian Loop

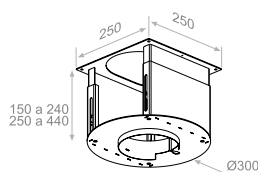
Largeur (cm)	E.C. System®	Intégré
		V.750
36 Ø	●	Ø125
	Réf.	9228 C

DuPont™ est une marque commerciale et Corian® est une marque commerciale déposée de E. I. du Pont de Nemours and Company ou de ses filiales.

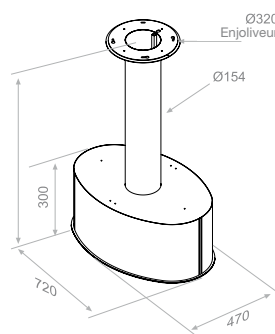


Support faux plafond réglage de 150 à 240 mm. (compris)

Support faux plafond réglage de 250 à 440 mm. (en option)



Fût toujours sur mesure. Hauteur totale min. 750 mm et maximale 1100 mm



■ Fût toujours sur mesure par le client.
Hauteur totale = Min. 750 mm et Max. 1100 mm

OPTIONS

Support faux plafond réglable de 250 à 440 mm
Réf. 7282

KIT filtres à charbon actif
Matériel fourni UNIQUEMENT avec la hotte

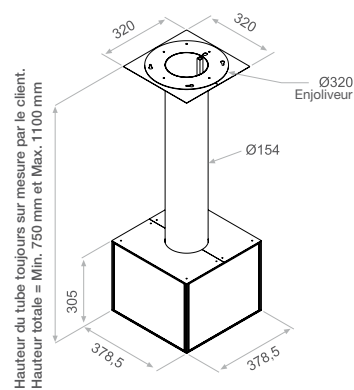
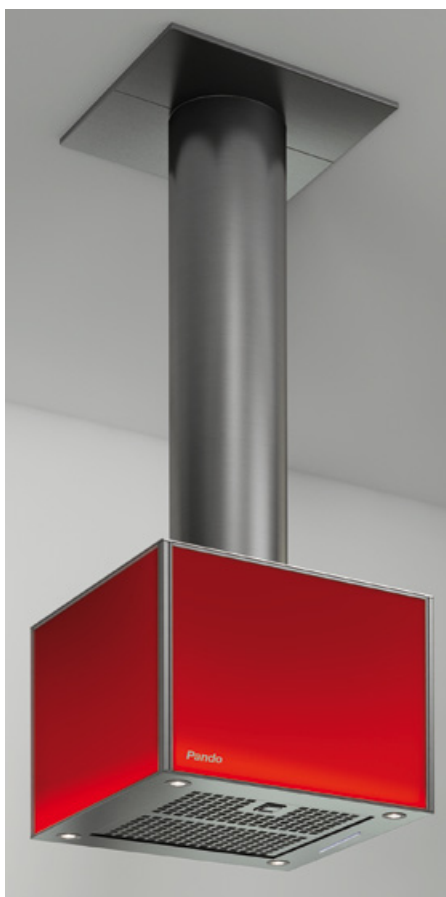
Télécommande Touch
Fourni avec la hotte

OPTIONS - Sur devis

Dimensions supérieures à 1100 mm de hauteur

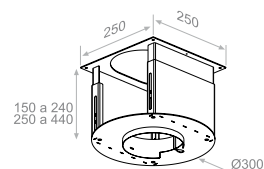
Télécommande Touch
Fourni sur commande indépendamment de la hotte

Largeur (cm)	Finitions	E.C. System®	Intégré	
			V.850	Ø150
72	Inox	●	Réf. 9443	A
72	Inox - Diplomatic	●	Réf. 9444	A
72	Inox - Damas	●	Réf. 9445	A
72	Inox -Bleu	●	Réf. 9446	A



Support faux plafond réglage de 150 à 240 mm. (compris)

Support faux plafond réglage de 250 à 440 mm. (en option)



A
Elect.
Last TIME
LED
Ambient LED
Filters Inox
Dtc.Aut. Filters
Inox. AISI 304

Largeur (cm)	Finitions	E.C. System	Intégré	
			V.850	Ø150
38	Inox - Verre noir brillant	●	Ref. 9447	A
38	Inox - Verre blanc rétro-éclairé	●	Ref. 9448	A
38	Inox - Verre vert rétro-éclairé	●	Ref. 9609	A
38	Inox - Verre rouge rétro-éclairé	●	Ref. 9610	A
38	Inox - Verre orange rétro-éclairé	●	Ref. 9643	A
38	Inox - Inox Damas	●	Ref. 9644	A
38	Inox - Inox Diplomatic	●	Ref. 9645	A

- Lumière d'ambiance LED seulement pour les modèles rétro-éclairés.
- Les panneaux peuvent être personnalisés avec du verre de couleurs «Carte des couleurs RAL», vinyle ou sérigraphies. Prix et délais de livraison à consulter.
- Possibilité de personnaliser la hotte avec une lame de 4 mm de la même finition que le meuble de votre cuisine.
- Hauteur du tube toujours sur mesure. Hauteur totale min. 750 mm et maximale 1100 mm.

OPTIONS

Support faux plafond réglable de 250 à 440 mm

Ref. 7282

KIT filtres à charbon actif
Matériel fourni UNIQUEMENT avec la hotte

Télécommande Touch

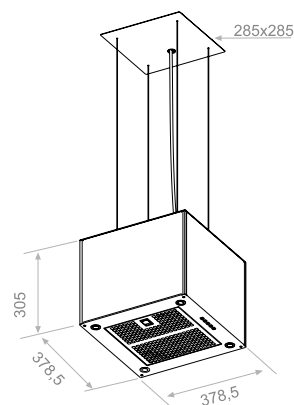
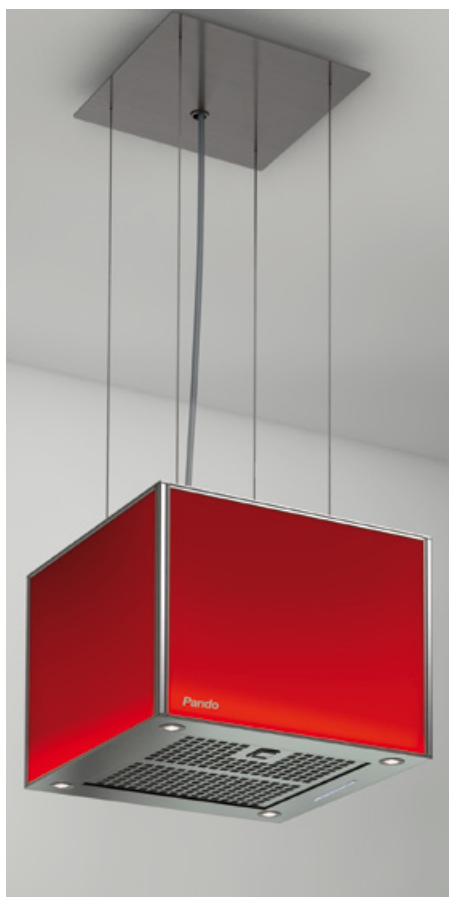
Fourni avec la hotte

OPTIONS - Sur devis

Dimensions supérieures à 1100 mm de hauteur

Télécommande Touch

Fourni sur commande indépendamment de la hotte



Largeur (cm)	Finitions	E.C. System	Intégré	
			V.750	Ø125
38	Inox - Verre noir brillant	●	Réf. 9449	C
38	Inox - Verre blanc rétro-éclairé	●	Réf. 9450	C
38	Inox - Verre vert rétro-éclairé	●	Réf. 9646	C
38	Inox - Verre rouge rétro-éclairé	●	Réf. 9647	C
38	Inox - Verre orange rétro-éclairé	●	Réf. 9648	C
38	Inox - Inox Damas	●	Réf. 9649	C
38	Inox - Inox Diplomatic	●	Réf. 9650	C

- Lumière d'ambiance LED seulement pour les modèles rétro-éclairés.
- Les panneaux peuvent être personnalisés avec du verre de couleurs «Carte des couleurs RAL», vinyle ou sérigraphies. Prix et délais de livraison à consulter.
- Uniquement disponible dans le système de filtres à charbon actif (recyclage).
- Hauteur standard du câble 1 mètre. Hauteurs supérieures demander au moment de passer la commande.

OPTIONS

Support faux plafond réglable de 150 à 240 mm

Réf. 9094

Support faux plafond réglable de 250 à 440 mm.

Réf. 9095

Télécommande Touch

Fourni avec la hotte

OPTIONS - Sur devis

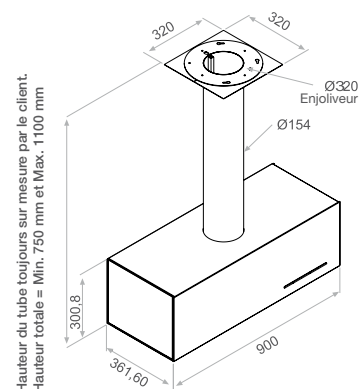
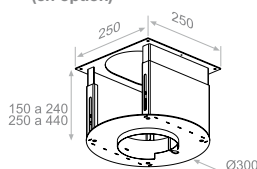
Télécommande Touch

Fourni sur commande indépendamment de la hotte



Support faux plafond réglage de 150 à 240 mm. (compris)

Support faux plafond réglage de 250 à 440 mm. (en option)



Hauteur du tube toujours sur mesure par le client.
Hauteur totale = Min. 750 mm et Max. 1100 mm

Largeur (cm)	Finitions	E.C. System	Intégré	
			V.850	V.1250
			Ø150	Ø150
90	Inox- Verre noir brillant	●	Réf. 9451 A	8396 A+
90	Inox - Verre blanc rétro-éclairé	●	Réf. 9452 A	8404 A+
90	Inox - Verre vert rétro-éclairé	●	Réf. 9651 A	8398 A+
90	Inox - Verre rouge rétro-éclairé	●	Réf. 9652 A	8400 A+
90	Inox - Verre orange rétro-éclairé	●	Réf. 9654 A	8402 A+
90	Inox - Inox Damas	●	Réf. 9655 A	8410 A+
90	Inox - Inox Diplomatic	●	Réf. 9656 A	8406 A+

- Lumière d'ambiance LED seulement pour les modèles rétro-éclairés.
- Le panneau latéral peut être personnalisé avec du verre de couleurs «Carte des couleurs RAL», vinyle ou sérigraphies. Prix et délais de livraison à consulter.
- Possibilité de personnaliser le panneau latéral avec une lame de 4 mm de la même finition que le meuble de votre cuisine.
- Hauteur du tube toujours sur mesure. Hauteur totale min. 750 mm et maximale 1100 mm.

OPTIONS

Support faux plafond réglable de 250 à 440 mm
Réf. 7282

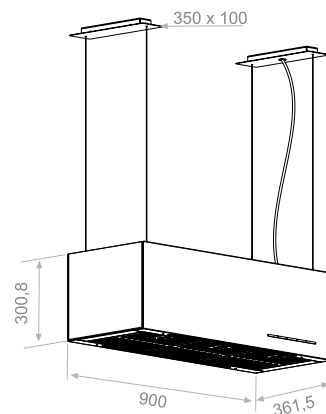
KIT filtres à charbon actif
Matériel fourni UNIQUEMENT avec la hotte

Télécommande Touch
Fourni avec la hotte

OPTIONS - Sur devis

Dimensions supérieures à 1100 mm de hauteur

Télécommande Touch
Fourni sur commande indépendamment de la hotte



Largeur (cm)	Finitions	E.C. System®	Intégré	
			V.850	Ø150
90	Inox- Verre noir brillant	●	Ref. 9455	A
90	Inox - Verre blanc rétro-éclairé	●	Ref. 9456	A
90	Inox - Verre vert rétro-éclairé	●	Ref. 9657	A
90	Inox - Verre rouge rétro-éclairé	●	Ref. 9658	A
90	Inox - Verre orange rétro-éclairé	●	Ref. 9659	A
90	Inox - Inox Damas	●	Ref. 9660	A
90	Inox - Inox Diplomatic	●	Ref. 9661	A

- Lumière d'ambiance LED seulement pour les modèles rétro-éclairés.
- Uniquement disponible dans le système de filtres à charbon actif (recyclage).
- Le panneau latéral peut être personnalisé avec du verre de couleurs «Carte des couleurs RAL», vinyle ou sérigraphies. Prix et délais de livraison à consulter.
- Possibilité de personnaliser le panneau latéral avec une lame de 4 mm de la même finition que le meuble de votre cuisine.
- Hauteur standard du câble 1 mètre. Hauteurs supérieures: demander devis préalable.

OPTIONS

Télécommande Touch
Fourni avec la hotte

OPTIONS – Sur devis

Support faux plafond fixe

Télécommande Touch

Fourni sur commande indépendamment de la hotte

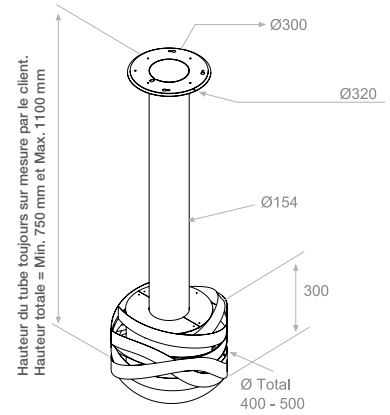
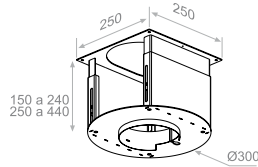
I-470

Inox



Support faux plafond réglage de 150 à 240 mm. (compris)

Support faux plafond réglage de 250 à 440 mm. (en option)



■ Hotte réalisée à la main. Design unique.

■ Hauteur du tube toujours sur mesure. Hauteur totale min. 750 mm et maximale 1100 mm.

OPTIONS

Support faux plafond réglable de 250 à 440 mm

Réf. 7282

KIT filtres à charbon actif

Matériel fourni avec la hotte

Télécommande Touch

Fourni avec la hotte

OPTIONS – Sur devis

Dimensions supérieures à 1100 mm de hauteur

Télécommande Touch

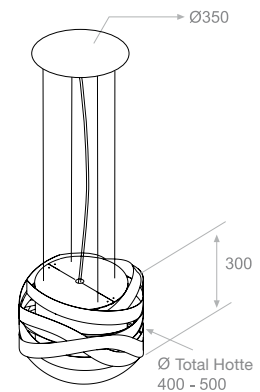
Fourni sur commande indépendamment de la hotte

Largeur (cm)	E.C. System [®]	Intégré
		V.900
45 Ø	●	Ø150
		Réf. 9662 B



I-470 Loop

Inox



■ Hotte réalisée à la main. Design unique.

■ Uniquement disponible dans le système de filtres à charbon actif (recyclage).

■ Hauteur standard du câble 1 mètre. Hauteurs supérieures: demander au moment de passer la commande.

OPTIONS

Support faux plafond réglable de 150 à 240 mm

Réf. 9094

Support faux plafond réglable de 250 à 440 mm.

Réf. 9095

Télécommande Touch

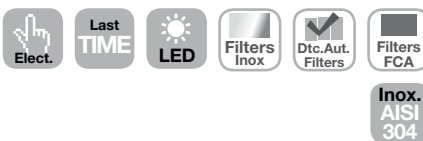
Fourni avec la hotte

OPTIONS – Sur devis

Télécommande Touch

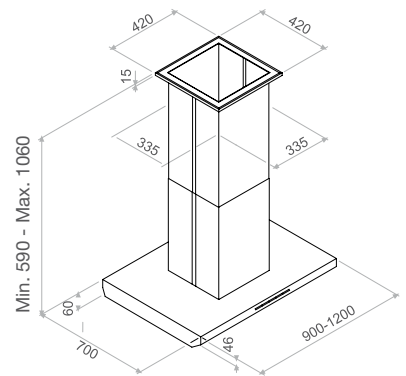
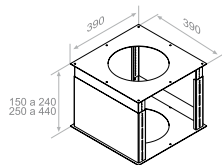
Fourni sur commande indépendamment de la hotte

Largeur (cm)	E.C. System [®]	Intégré
		V.750
45 Ø	●	Ø125
		Réf. 9457 C





Support faux plafond réglable



Largeur (cm)	E.C. System®	Intégré S.E.C. System®		Déporté			Toiture
		V.1350	V.1250	V.1550	V.2000	V.2450	V.2350
90x70	●	Ø150	Ø150	Ø150	Ø200	Ø200	Ø200
		Ref. 7078 C	8429 B	9458 B	9459 B	9460 B	9461 B
120x70	●						
		Ref. 7084 B	8432 B	9462 B	9463 C	9364 B	9465 B

OPTIONS

Support faux plafond réglable de 150 à 240 mm
Réf. 3589

Support faux plafond réglable de 250 à 440 mm
Réf. 3590

KIT filtres à charbon actif
Matériel fourni avec la hotte

Télécommande Touch
Fourni avec la hotte

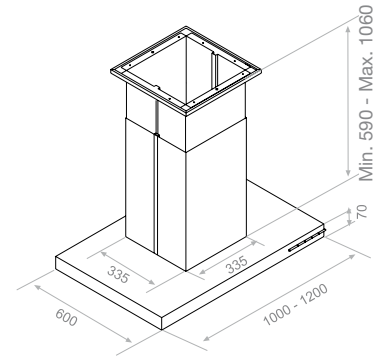
OPTIONS – Sur devis

Tubes spéciaux sur mesure Touch

Télécommande Touch
Fourni sur commande indépendamment de la hotte

I-803

Inox



- Dimension 100: Valable pour plans de cuisson compacts jusqu'à 80 cm de largeur.
- Dimension 120: Valable pour plans de cuisson compacts jusqu'à 90 cm de largeur.

A+
Elect.
Last TIME
LED
Filters Inox
Dtc. Aut. Filters
Inox. AISI 304

Largeur (cm)	E.C. System®	Intégré S.E.C. System®		Déporté		Toiture
		V.1350	V.1250	V.1550	V.2000	V.2350
100x60	●	Ø150	Ø150	Ø150	Ø200	Ø200
		Réf. 8707 B	9466 A+	9467 A+	9468 B	9469 A
120x60	●					
		Réf. 8708 B	9470 A+	9471 A+	9472 B	9473 A

OPTIONS

Support faux plafond réglable de 150 à 240 mm
Réf. 3589

Support faux plafond réglable de 250 à 440 mm
Réf. 3590

KIT filtres à charbon actif
 Matériel fourni avec la hotte

Télécommande Touch
 Fourni avec la hotte

OPTIONS – Sur devis

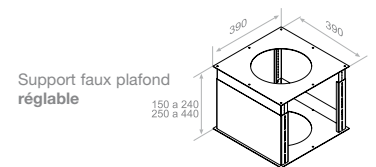
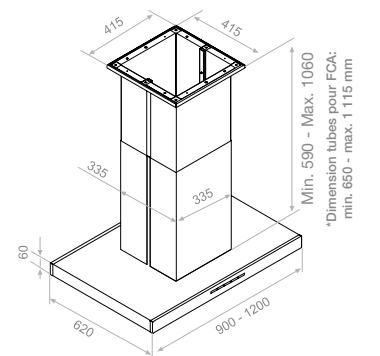
Tubes spéciaux sur mesure

Télécommande Touch

Fourni sur commande indépendamment de la hotte

I-825

Inox



A+
Elect.
Last TIME
LED
Filters Inox
Dtc. Aut. Filters

Largeur (cm)	E.C. System®	Intégré - S.E.C. System®		
		V.850	V.1350	V.1250
90x60	●	Ø150	Ø150	Ø150
		Réf. 7602 A	8441 B	8442 A+
120x60	●			
		Réf. 9020 B	9021 A+	

OPTIONS

Support faux plafond réglable de 150 à 240 mm
Réf. 3589

Support faux plafond réglable de 250 à 440 mm
Réf. 3590

KIT filtres à charbon actif.
 Matériel fourni avec la hotte

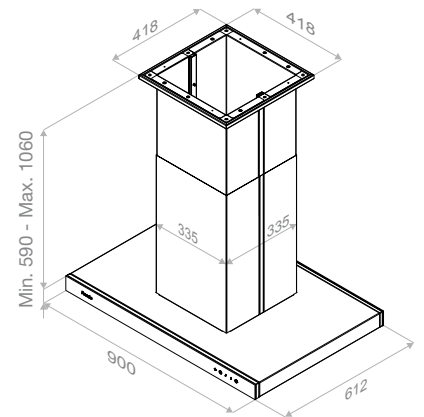
Télécommande électronique
 Fourni avec la hotte

OPTIONS – Sur devis

Tubes spéciaux sur mesure

Télécommande électronique

Fourni sur commande indépendamment de la hotte



Largeur (cm)	E.C. System®	Intégré - S.E.C. System®		
		V.850	V.1350	V.1250
90x62	●	Ø150	Ø150	Ø150
Réf.		9474 A	9212 B	9475 A+

OPTIONS

Support faux plafond réglable de 150 à 240 mm
Réf. 3589

Support faux plafond réglable de 250 à 440 mm
Réf. 3590

KIT filtres à charbon actif.
Matériel fourni avec la hotte

Télécommande électronique
Fourni avec la hotte

OPTIONS - Sur devis

Tubes spéciaux sur mesure

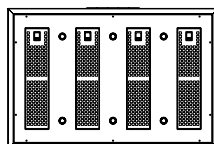
Télécommande électronique
Fourni sur commande indépendamment de la hotte



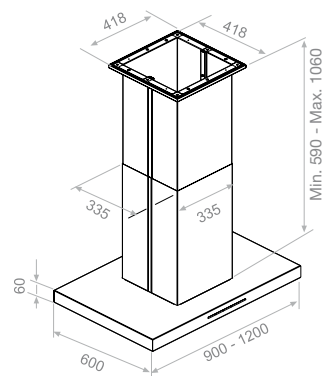
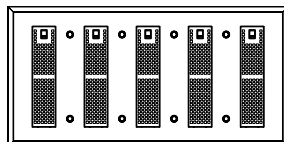
Système BOP pour toutes les dimensions.



Modèle 90



Modèle 120



Consulter autres dimensions disponibles, prix et délai de livraison

OPTIONS

Support faux plafond réglable de 150 à 240 mm

Réf. 3589

Support faux plafond réglable de 250 à 440 mm

Réf. 3590

Télécommande Touch

Fourni avec la hotte

OPTIONS – Sur devis

Tubes spéciaux sur mesure

KIT filtres à charbon actif

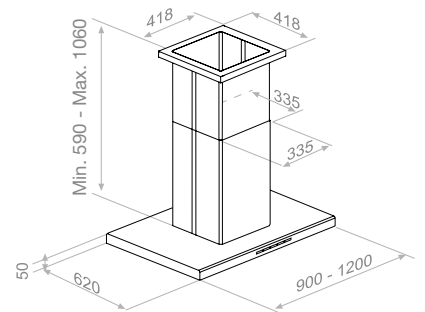
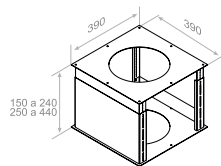
Télécommande Touch

Fourni sur commande indépendamment de la hotte

Largeur (cm)	E.C. System®	Intégré S.E.C. System®		Déporté			Toiture
		V.1350	V.1250	V.1550	V.2000	V.2450	V.2350
		Ø150	Ø150	Ø150	Ø200	Ø200	Ø200
90x60	●	Réf. 9476 B	8920 A+	9477 A+	9478 B	9479 A	9480 A
120x60	●	Réf. 9481 B	8928 A+	9482 A+	9483 B	9484 A	9485 A



Support faux plafond réglable



Largeur (cm)	E.C. System®	Intégré S.E.C. System®		Déporté			Toiture
		V.1350	V.1250	V.1550	V.2000	V.2450	V.2350
		Ø150	Ø150	Ø150	Ø200	Ø200	Ø200
90x62	●	Ref. 8454 B	8455 A+	9486 A+	9487 B	9488 A	9489 A
120x62	●	Ref. 8458 B	8459 A+	9490 A+	9491 B	9492 A	9493 A

OPTIONS

Support faux plafond réglable de 150 à 240 mm

Ref. 3589

Support faux plafond réglable de 250 à 440 mm

Ref. 3590

KIT filtres à charbon actif

Matériel fourni avec la hotte

Télécommande Touch

Fourni avec la hotte

OPTIONS – Sur devis

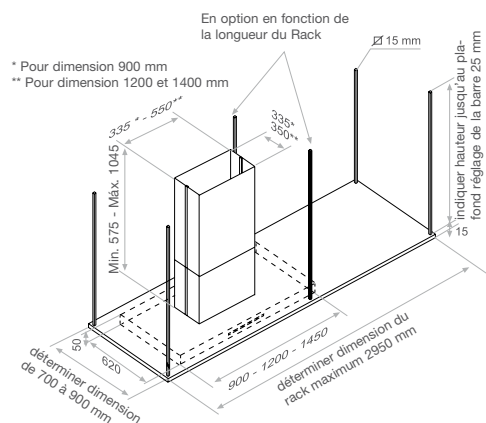
Tubes spéciaux sur mesure

Télécommande Touch

Fourni sur commande indépendamment de la hotte



Largeur (cm)	E.C. System®	Intégré S.E.C. System®		Déporté			Toiture
		V.1350	V.1250	V.1550	V.2000	V.2450	V.2350
		Ø150	Ø150	Ø150	Ø200	Ø200	Ø200
90x62 + Rack	●	Ref. 6700 B	8470 A+	9494 A+	9495 B	9496 A	9497 A
120x62 + Rack	●	Ref. 6702 B	8473 A+	9498 A+	9499 B	9500 A	9501 A
140x62 + Rack	●	Ref. 6704 B	8476 A+	9502 A+	9503 B	9504 A	9505 A



■ Indiquer la dimension du Long Rack dans chaque commande.

OPTIONS

Enjoliveur de plafond pour dimension 120 et 140 cm. (Indiquer modèle et dimension de la hotte)

Réf. 7116

Support faux plafond réglable dimension 90 de 150 à 240 mm

Réf. 3589

Support faux plafond réglable dimension 90 de 250 à 440 mm

Réf. 3590

Support faux plafond réglable dimension 120, 140 et dimensions spéciales de 150 à 240 mm

Réf. 6760

Support faux plafond réglable dimension 120, 140 et dimensions spéciales de 250 à 440 mm

Réf. 6761

KIT filtres à charbon actif.

Matériel fourni avec la hotte

Télécommande Touch.

Fourni avec la hotte

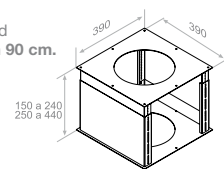
OPTIONS – Sur devis

Tubes spéciaux sur mesure

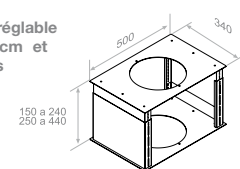
Télécommande Touch

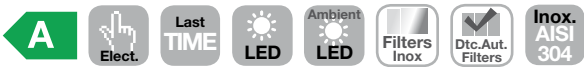
Fourni sur commande indépendamment de la hotte

Support faux plafond réglable dimension 90 cm.

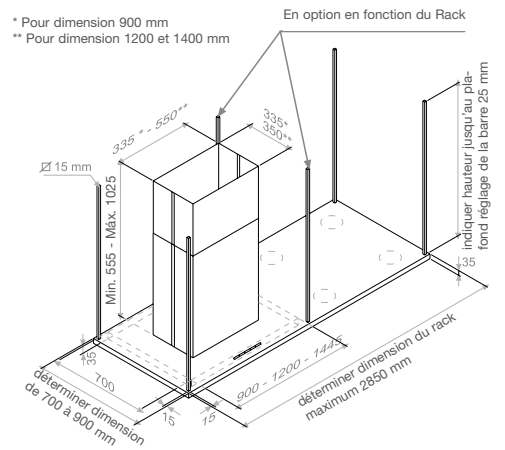


Support faux plafond réglable dimensions 120, 140 cm et dimensions spéciales





Largeur (cm)	E.C. System	Intégré S.E.C. System®		Déporté			Toiture
		V.1350	V.1250	V.1550	V.2000	V.2450	V.2350
90x62 + Rack	●	Ø150	Ø150	Ø150	Ø200	Ø200	Ø200
120x62 + Rack	●	Ref. 6845 B	8479 A	9506 A	9507 B	9508 A	9509 A
140x62 + Rack	●	Ref. 6846 B	8482 A	9510 A	9511 B	9512 A	9513 A
		Ref. 6847 B	8485 A	9514 A	9515 B	9516 A	9517 A



- Indiquer la dimension du Long Rack dans chaque commande.
- Ce modèle n'admet pas de filtres à charbon actif.
- Dimension 90: Valable pour plans de cuisson compacts de 60 ou 70 cm de largeur.
- Dimension 120: Valable pour plans de cuisson compacts jusqu'à 90 cm de largeur.
- Dimension 140: Valable pour plans de cuisson modulaires ou compacts jusqu'à 120 cm de largeur.

OPTIONS

Enjoliveur de plafond pour dimension 120 et 140 cm (Indiquer modèle et dimension de la hotte)

Ref. 7116

Support faux plafond réglable dimension 90 de 150 à 240 mm

Ref. 3589

Support faux plafond réglable dimension 90 de 250 à 440 mm

Ref. 3590

Support faux plafond réglable dimension 120, 140 et dimensions spéciales de 150 à 240 mm

Ref. 6760

Support faux plafond réglable dimension 120, 140 et dimensions spéciales de 250 à 440 mm

Ref. 6761

Télécommande Touch.

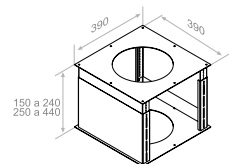
Fourni avec la hotte

OPTIONS – Sur devis

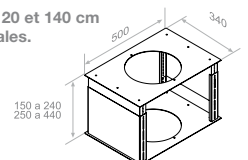
Tubes spéciaux sur mesure

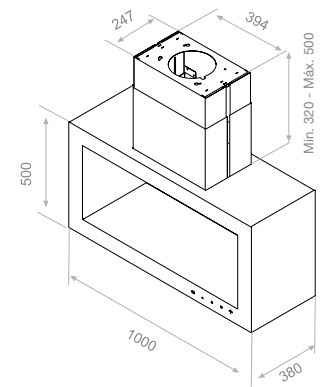
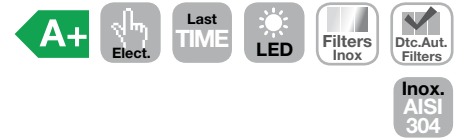
Télécommande Touch

Fourni sur commande indépendamment de la hotte

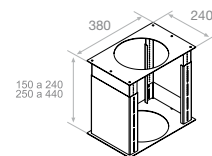


Support faux plafond réglable dimension 120 et 140 cm et dimensions spéciales.





Support faux plafond réglable



Inox / Verre blanc

Largeur (cm)	E.C. System [®]	Intégré - S.E.C. System [®]	Déporté	
			V.1350	V.1250
100x35	●	Ø150	Ø150	Ø150
		Ref. 7895 B	9520 A+	9521 A+

Inox / Verre noir

Largeur (cm)	E.C. System [®]	Intégré - S.E.C. System [®]	Déporté	
			V.1350	V.1250
100x35	●	Ø150	Ø150	Ø150
		Ref. 7900 B	9522 A+	9523 A+

Inox

Largeur (cm)	E.C. System [®]	Intégré - S.E.C. System [®]	Déporté	
			V.1350	V.1250
100x35	●	Ø150	Ø150	Ø150
		Ref. 7885 B	9518 A+	9519 A+

■ Valable seulement pour les plans de cuisson aux dimensions maximales de 900 x 350 mm.

OPTIONS

Enjoliveur de plafond.

Ref. 7116

Support faux plafond réglable de 150 à 240 mm

Ref. 7972

Support faux plafond réglable de 250 à 440 mm

Ref. 7973

Télécommande Touch

Fourni avec la hotte

KIT filtres à charbon actif

Matériel fourni avec la hotte

OPTIONS - Sur devis

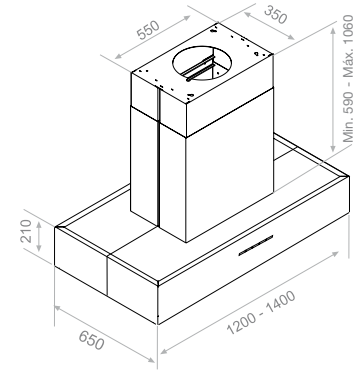
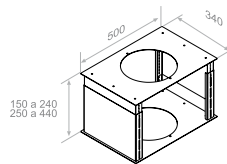
Tubes spéciaux sur mesure

Télécommande Touch

Fourni sur commande indépendamment de la hotte



Support faux plafond réglable



- Ce modèle n'admet pas de filtres à charbon actif.
- Comporte un plateau à nettoyage facile qui recueille toutes les huiles des filtres.

OPTIONS

Enjoliveur de plafond.

Réf. 7116

Support faux plafond réglable de 150 à 240 mm

Réf. 6760

Support faux plafond réglable de 250 à 440 mm

Réf. 6761

Télécommande Touch

Fourni avec la hotte

OPTIONS – Sur devis

Tubes spéciaux sur mesure

Télécommande Touch

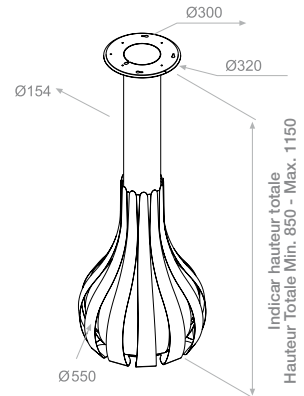
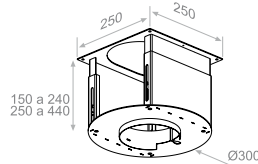
Fourni sur commande indépendamment de la hotte

Largeur (cm)	EC System®	Intégré S.E.C. System®		Déporté			Toiture
		V.1350 Ø150	V.1250 Ø150	V.1550 Ø150	V.2000 Ø200	V.2450 Ø200	V.2350 Ø200
120x65	●	Réf. 8548 B	8550 A+	9524 A+	9525 B	9526 A	9527 A
140x65	●	Réf. 8557 B	8558 A+	9528 A+	9529 B	9530 A	9531 A



Support faux plafond réglage de 150 à 240 mm. (compris)

Support faux plafond réglage de 250 à 440 mm. (en option)



Inox-Inox brillant

Largeur (cm)		Intégré	
Ø55	EC System®	V.850	Ø150
	Ref.	9663	A

Inox-Inox Bleu

Largeur (cm)		Intégré	
Ø55	EC System®	V.850	Ø150
	Ref.	9664	A

- Hauteur du tube toujours sur mesure. Indiquer dans chaque commande.
- Si l'on incorpore un déflecteur d'air pour filtres à charbon actif, la hauteur minimale est de 950 mm (corps+tube+défecteur).
- Hauteur du tube toujours sur mesure. Hauteur totale min. 750 mm et maximale 1100 mm.

OPTIONS

Support faux plafond réglable de 250 à 440 mm

Ref. 7282

Pour dimensions supérieures à 1100 mm de

hauteur. Prix par 10 cm.

Matériel fourni avec la hotte

KIT filtres à charbon actif

Matériel fourni UNIQUEMENT avec la hotte

Télécommande Touch

Fourni avec la hotte

OPTIONS – Sur devis

Pour dimensions supérieures à 1100 mm de hauteur

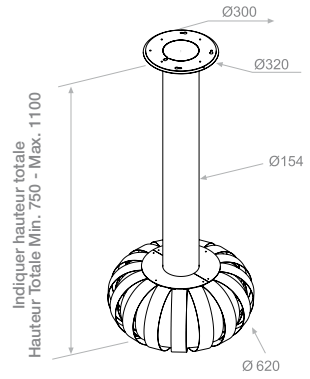
Matériel Fourni sur commande indépendamment de la hotte

Télécommande Touch

Fourni sur commande indépendamment de la hotte

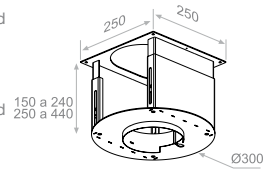
I-1200

Inox



Support faux plafond réglage de 150 à 240 mm. (compris)

Support faux plafond réglage de 250 à 440 mm. (en option)



- Hauteur du tube toujours sur mesure. Indiquer dans chaque commande.
- Si l'on incorpore un déflecteur d'air pour filtres à charbon actif, la hauteur minimale est de 850 mm (corps+tube+défecteur).
- Hauteur du tube toujours sur mesure. Hauteur totale min. 750 mm et maximale 1100 mm.

OPTIONS

Support faux plafond réglable de 250 à 440 mm
Réf. 7282

KIT filtres à charbon actif
Matériel fourni UNIQUEMENT avec la hotte

Télécommande Touch
Fourni avec la hotte

OPTIONS - Sur devis

Pour Dimensions supérieures à 1100 mm de hauteur

Télécommande Touch
Fourni sur commande indépendamment de la hotte



Inox-Inox brillant

Largeur (cm)	E.C. System [®]	Intégré
		V.900
Ø62	●	Ø150
Réf. 9665 B		

Inox-Inox Bleu

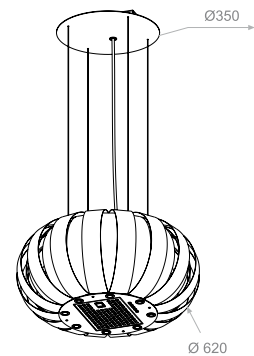
Largeur (cm)	E.C. System [®]	Intégré
		V.900
Ø62	●	Ø150
Réf. 9666 B		

I-1200 Loop

Inox



- Uniquement disponible dans le système de filtres à charbon actif (recyclage).
- Hauteur standard du câble 1 mètre. Hauteurs supérieures demander au moment de passer la commande.



Inox-Inox brillant

Largeur (cm)	E.C. System [®]	Intégré
		V.750
Ø62	●	Ø125
Réf. 9532 C		

Inox-Inox Bleu

Largeur (cm)	E.C. System [®]	Intégré
		V.750
Ø62	●	Ø125
Réf. 9533 C		

OPTIONS

Support faux plafond réglable de 150 à 240 mm
Réf. 9094

Support faux plafond réglable de 250 à 440 mm
Réf. 9095

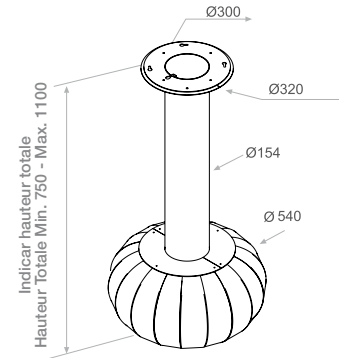
Télécommande Touch
Fourni avec la hotte

OPTIONS - Sur devis

Télécommande Touch
Fourni sur commande indépendamment de la hotte

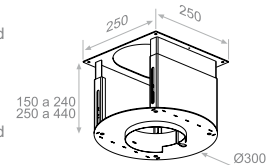
I-1210

Inox



Support faux plafond réglage de 150 à 240 mm. (compris)

Support faux plafond réglage de 250 à 440 mm. (en option)



- Hauteur du tube toujours sur mesure. Indiquer dans chaque commande
- Si l'on incorpore un déflecteur d'air pour filtres à charbon actif, la hauteur minimale est de 850 mm (corps+tube+déflecteur).
- Possibilité d'associer les lames à plusieurs finitions: Inox, Inox Ultra Brillant, Inox Aluminium, Inox Bleu Ultra Brillant, Inox Texturé.
- Hauteur du tube toujours sur mesure. Hauteur totale min. 750 mm et maximale 1100 mm.



Inox-Inox brillant

Largeur (cm)	E.C. System®	Intégré
		V.900
Ø54	●	Ø150
		Ref. 9667 B

OPTIONS

Support faux plafond réglable de 250 à 440 mm

Ref. 7282

KIT filtres à charbon actif

Matériel fourni UNIQUEMENT avec la hotte

Télécommande Touch

Fourni avec la hotte

OPTIONS - Sur devis

Para Dimensions supérieures à 1100 mm de hauteur

Télécommande Touch

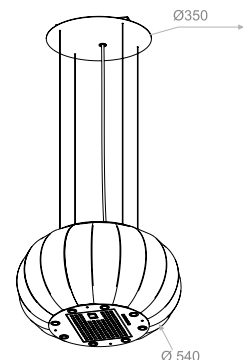
Fourni sur commande indépendamment de la hotte

I-1210 Loop

Inox



- Uniquement disponible dans le système de filtres à charbon actif (recyclage).
- Hauteur standard du câble 1 mètre. Hauteurs supérieures demander au moment de passer la commande.



Inox-Inox brillant

Largeur (cm)	E.C. System®	Intégré
		V.750
Ø54	●	Ø125
		Ref. 9668 C

OPTIONS

Support faux plafond réglable de 150 à 240 mm

Ref. 9094

Support faux plafond réglable de 250 à 440 mm

Ref. 9095

Télécommande Touch

Fourni avec la hotte

OPTIONS - Sur devis

Télécommande Touch

Fourni sur commande indépendamment de la hotte

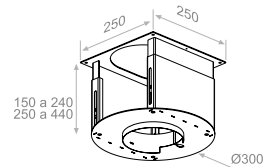


A
Elect.
Touch
Last TIME
LED
Ambient LED
Filters Inox
Dtc. Aut. Filters
Inox. AISI 304



Le diamètre de la hotte varie en fonction de sa hauteur

Support faux plafond réglage de 250 à 440 mm. (en option)



Inox Couleur

		Intégré
Largeur (cm)	E.C. System®	V.850
		Ø150
Ø50	●	
	Ref.	A

- Lames en aluminium, laquées, personnalisables dans toutes les couleurs de la Carte des couleurs RAL..
- Hotte réalisée sur mesure en ce qui concerne la hauteur.

OPTIONS

Support faux plafond réglable de 250 à 440 mm

Ref. 7282

KIT filtres à charbon actif

Matériel fourni UNIQUEMENT avec la hotte



LA PLUS GRANDE GAMME DE HOTTES DÉCORATIVES DE PLAFOND

Sans interférence visuelle, tout en respectant votre style, votre mobilier, votre espace.

Les hottes décoratives encastrables de plafond **Pando** remplissent leur fonction principale: **des cuisines sans fumée.**

Elles sont dotées de systèmes d'aspiration puissants et silencieux, de systèmes d'éclairage et de finitions qui complètent parfaitement tous les styles de cuisine.

Pando dispose sans aucun doute de la gamme la plus large du marché.

Pando

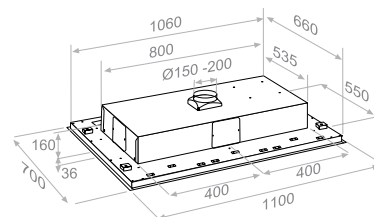
collection
hottes décoratives de
PLAFOND

Notre DÉPARTEMENT TECHNIQUE peut vous conseiller tout au long du processus, depuis le choix de la hotte jusqu'à son installation et vous garantir à la fois sécurité, confiance et fiabilité de fonctionnement.

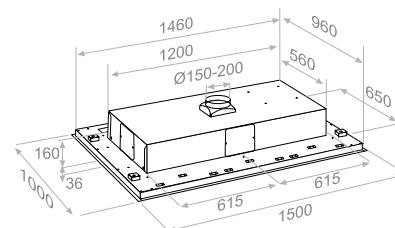
Division Technique
divisiontecnica@pando.es

E-200

Inox



Longueur 110 cm.



Longueur 150 cm.



Largeur (cm)	Déporté			Murale Extérieur
	V.1200	V.2000	V.1100	
	Ø150	Ø200	Ø150	
110	Réf. 7836 B	9419 B	9534 C	
150	Réf.	9420 B		

■ Voir rubrique finale sur les caractéristiques et recommandations pour les hottes de Plafond.

OPTIONS

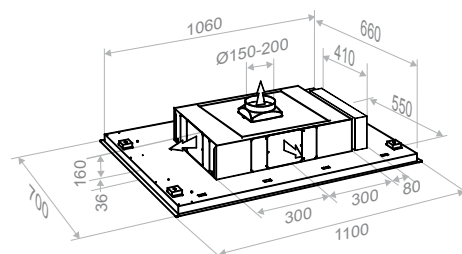
- KIT filtres à charbon actif BASIQUE
Matériel fourni avec la hotte
- KIT filtres à charbon actif COMPLET
Matériel fourni avec la hotte

Dimensions Encastrement

110	1065 x 665
150	1465 x 965

E-205

Inox



Dimensions Encastrement

110	690 x 425
------------	-----------



Largeur (cm)	Déporté
	V.1200
	Ø150
110	Réf. 9097 B

■ Voir rubrique finale sur les caractéristiques et recommandations pour les hottes de Plafond.

OPTIONS

- KIT filtres à charbon actif BASIQUE
Matériel fourni avec la hotte
- KIT filtres à charbon actif COMPLET
Matériel fourni avec la hotte

E-210

Inox

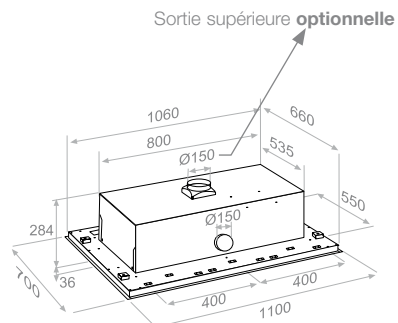


		Intégré
Largeur (cm)		V.1350
		Ø150
110	Ref. 8771	A
150	Ref. 8772	A

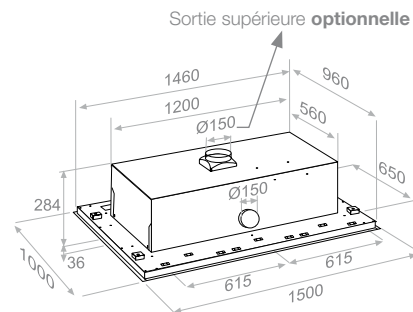
■ Voir rubrique finale sur les caractéristiques et recommandations pour les hottes de Plafond.

OPTIONS

- KIT filtres à charbon actif **BASIQUE**
Matériel fourni avec la hotte
- KIT filtres à charbon actif **COMPLET**
Matériel fourni avec la hotte



Longueur 110 cm.



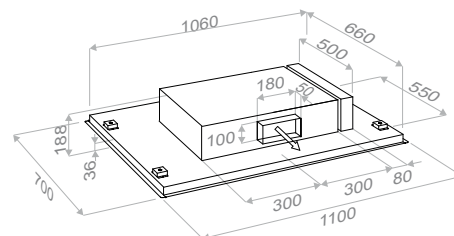
Longueur 150 cm.

Dimensions Encastrement

110	1065 x 665
150	

E-215

Inox



Dimensions Encastrement

110	1065 x 665
------------	------------

- Voir rubrique finale sur les caractéristiques et recommandations pour les hottes de Plafond.
- Ce modèle peut être commandé sans éclairage (même prix).

OPTIONS

- KIT filtres à charbon actif **BASIQUE**
Matériel fourni avec la hotte
- KIT filtres à charbon actif **COMPLET**
Matériel fourni avec la hotte
- Télécommande **TOUCH CORIAN**
Fourni avec la hotte

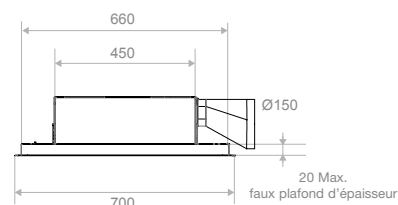
Inox

		Intégré
Largeur (cm)		V.1000R
		Ø150
110	Ref. 9140	C

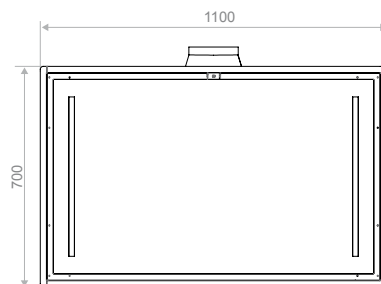
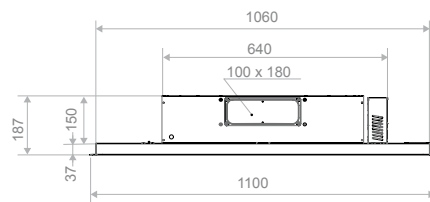
Inox blanc

		Intégré
Largeur (cm)		V.1000R
		Ø150
110	Ref. 9152	C

Hottes de plafond



Sortie latérale: 100 x 180



e eco

Intégré
e
V.1000e
Ø150

110

Réf. 9690 **B**

■ Voir rubrique finale sur les caractéristiques et recommandations pour les hottes de Plafond.

OPTIONS

KIT filtres à charbon actif BASIQUE

Matériel fourni avec la hotte

KIT filtres à charbon actif COMPLET

Matériel fourni avec la hotte

Télécommande Touch

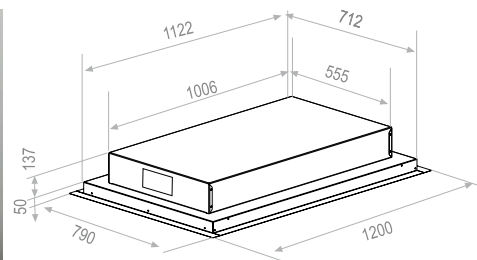
Fourni avec la hotte

Dimensions Encastrement

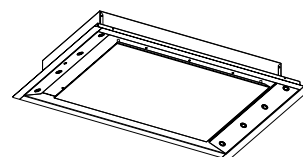
110	1065 x 665
------------	------------

E-220

Inox



Sortie latérale: 100 x 180



Dimensions Encastrement

120 1130 x 720



Inox

Largeur (cm)	Intégré
	V.1000R
	Ø150
120	Ref. 8880 B

Inox blanc

Largeur (cm)	Intégré
	V.1000R
	Ø150
120	Ref. 8881 B

- Sortie de fumées latérale, rectangulaire de 100 x 180 mm (équivalent à Ø 150 mm).
- Comprend en série 2 mètres de tube rectangulaire de 100 x 180 mm.
- Sortie grande latérale, l'indiquer sur la commande
- **Ce modèle peut être commandé sans éclairage (même prix).**
- Voir rubrique finale sur les caractéristiques et recommandations pour les hottes de Plafond.

OPTIONS

KIT filtres à charbon actif **BASIQUE**

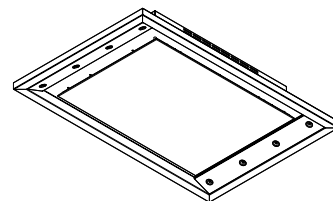
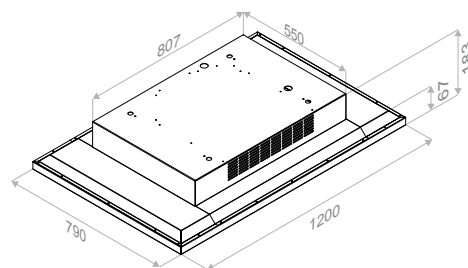
Matériel fourni avec la hotte

KIT filtres à charbon actif **COMPLET**

Matériel fourni avec la hotte

E-225

Inox
Recyclage



Inox

Largeur (cm)	Intégré
	V.1000R
	Ø150
120	Ref. 9214 C

Inox blanc

Largeur (cm)	Intégré
	V.1000R
	Ø150
120	Ref. 9226 C

- Modelo solo disponible con sistema de recirculación Interior (Filtros de Carbón Activado).
- Voir rubrique finale sur les caractéristiques et recommandations pour les hottes de Plafond.

OPTIONS

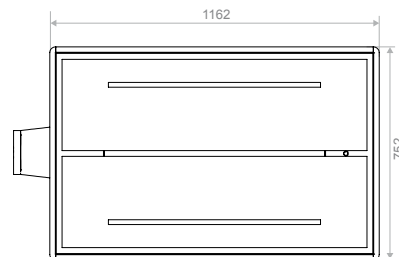
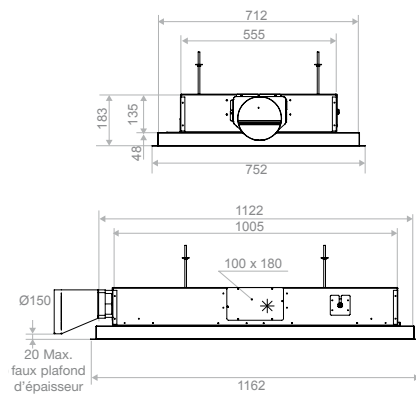
Télécommande Touch

P.V.R.

Fourni avec la hotte

150€

Hottes de plafond



eco

Intégré e
V.1000e

Largeur (cm)
116

Ø150

Ref. 9695 **B**

- Sortie optionnelle. L'indiquer sur la commande
- Voir rubrique finale sur les caractéristiques et recommandations pour les hottes de Plafond.

OPTIONS

KIT filtres à charbon actif BASIQUE

Matériel fourni avec la hotte

KIT filtres à charbon actif COMPLET

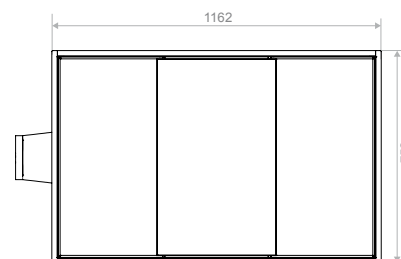
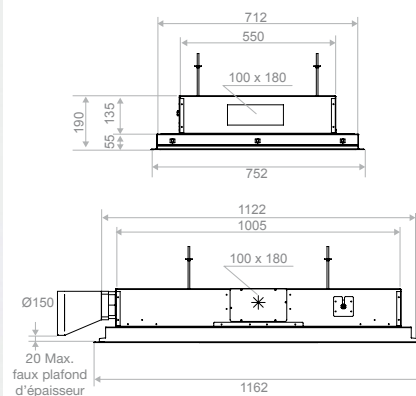
Matériel fourni avec la hotte

Dimensions Encastrement

116 | 1130 x 720



Design by LAGRANJA



Intégré

V. 1000e

 Ø150

Largeur (cm)

116

 Réf. 9421

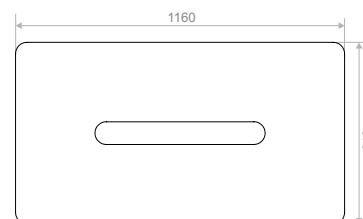
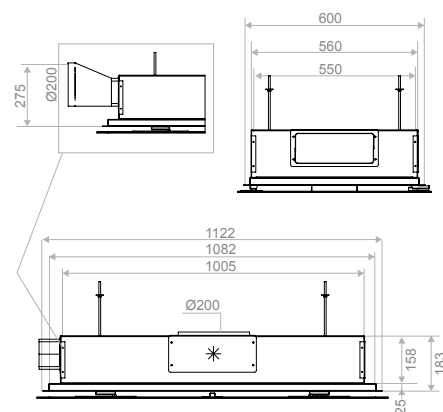
- Ce modèle n'admet pas de filtres à charbon actif.
- Voir rubrique finale sur les caractéristiques et recommandations pour les hottes de plafond.

Dimensions Encastrement

116 | 1127 x 717



Design by LAGRANJA



Dimensions Encastrement

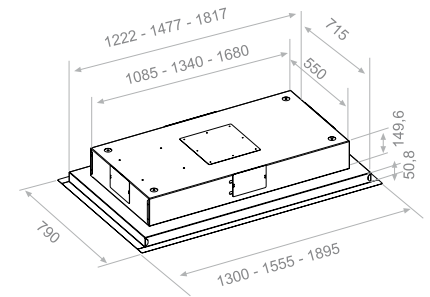
116 | 1087 x 565

Largeur (cm)	eeco	
	Déporté	Toiture
116	V.2450	V.2350
	Ø200	Ø200
Ref.	9207 A	9206 A

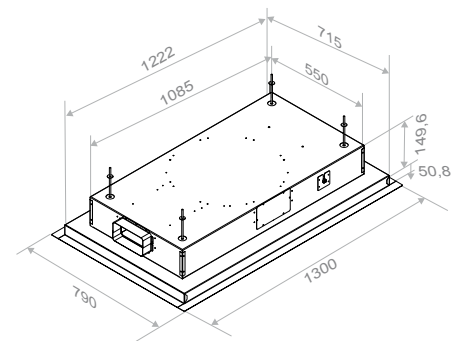
- Ce modèle n'admet pas de filtres à charbon actif.
- Sortie optionnelle. L'indiquer sur la commande.
- Voir rubrique finale sur les caractéristiques et recommandations pour les hottes de Plafond.

E-250

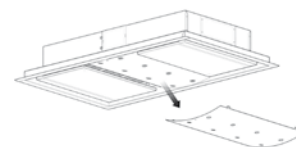
Inox.
Émaillé blanc époxi Ral 9003



Sortie latérale:
Ø150 - Ø200 (100 x 260)
Option sortie supérieure:
Ø150 - Ø200



Moteur Intérieur V.1000 e



Dimensions Encastrement

130	1230 x 720
160	1485 x 720
190	1825 x 720



Inox

Largeur (cm)	eco				
	Intégré e	Déporté e			Toiture e
	V.1000e	V.1550	V.2000	V.2450	V.2350
	Ø150	Ø150	Ø200	Ø200	Ø200
130	Ref. 9422 A	9535 A+	9536 B	9537 A	9538 A
160	Ref.	9539 A+	9540 B	9541 A	9542 A
190	Ref.	9543 A	9544 B	9545 A	9546 A

Inox Blanc

Largeur (cm)	eco				
	Intégré e	Déporté e			Toiture e
	V.1000e	V.1550	V.2000	V.2450	V.2350
	Ø150	Ø150	Ø200	Ø200	Ø200
130	Ref. 9423 A	9547 A+	9548 B	9549 A	9550 A
160	Ref.	9551 A+	9552 B	9553 A	9554 A
190	Ref.	9555 A	9556 B	9557 A	9558 A

- Voir rubrique finale sur les caractéristiques et recommandations pour les hottes de Plafond.
- Les hottes de 130 et 160 cm comprennent 2 filtres et 1 zone d'éclairage. Le modèle de 190 cm. Comprend 3 filtres et 2 zones d'éclairage.

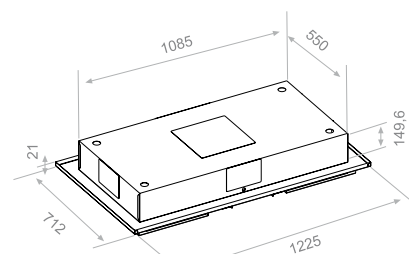
OPTIONS

KIT filtres à charbon actif BASIQUE

Matériel fourni avec la hotte

KIT filtres à charbon actif COMPLET

Matériel fourni avec la hotte



Sortie latérale:
 Ø150 - Ø200 (100 x 260)
 Option sortie supérieure:
 Ø150 - Ø200

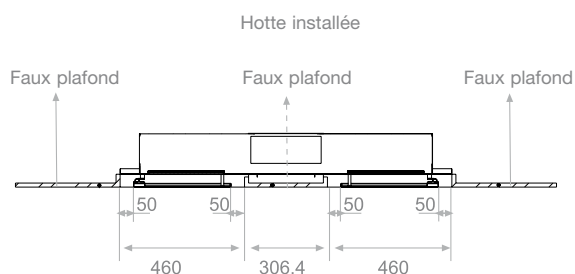
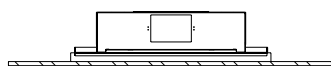
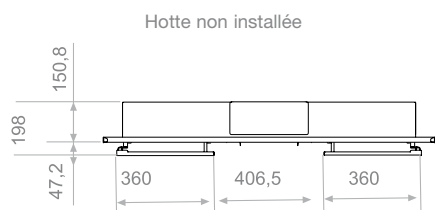
- Ce modèle comprend uniquement un éclairage de courtoisie.
- Voir rubrique finale sur les caractéristiques et recommandations pour les hottes de Plafond.

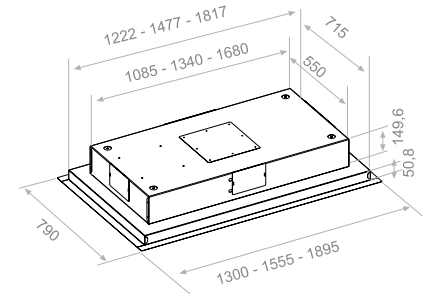
OPTIONS

KIT filtres à charbon actif BASIQUE
 Matériel fourni avec la hotte

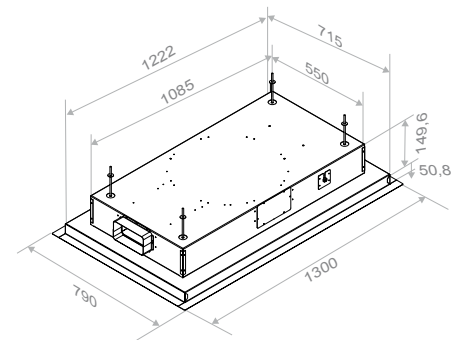
KIT filtres à charbon actif COMPLET
 Matériel fourni avec la hotte

Largeur (cm)	Déporté		Toiture
	V.2000	V.2450	V.2350
123	Ø200	Ø200	Ø200
	Réf. 9559 B	9560 B	9561 B

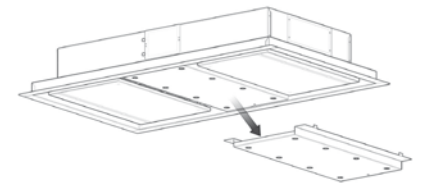




Sortie latérale:
Ø150 - Ø200 (100 x 260)
Option sortie supérieure:
Ø150 - Ø200



Moteur Intérieur V.1000 e



Dimensions Encastrement

130	1230 x 720
160	1485 x 720
190	1825 x 720

Inox



Largeur (cm)	Intégré		Déporté		Toiture
	V.1000e Ø150	V.1550 Ø150	V.2000 Ø200	V.2450 Ø200	V.2350 Ø200
130	Réf. 9424 A	9562 A+	9563 B	9564 A	9565 A
160		9566 A+	9567 B	9568 A	9569 A
190		9570 A	9571 B	9572 A	9573 A

Inox blanc



Largeur (cm)	Intégré		Déporté		Toiture
	V.1000e Ø150	V.1550 Ø150	V.2000 Ø200	V.2450 Ø200	V.2350 Ø200
130	Réf. 9425 A	9574 A+	9575 B	9576 A	9577 A
160		9578 A+	9579 B	9580 A	9581 A
190		9582 A	9583 B	9584 A	9585 A

- Les hottes de 130 et 160 cm comprennent 2 filtres et 1 zone d'éclairage. Le modèle de 190 cm. Comprend 3 filtres et 2 zones d'éclairage.
- Voir rubrique finale sur les caractéristiques et recommandations pour les hottes de Plafond.

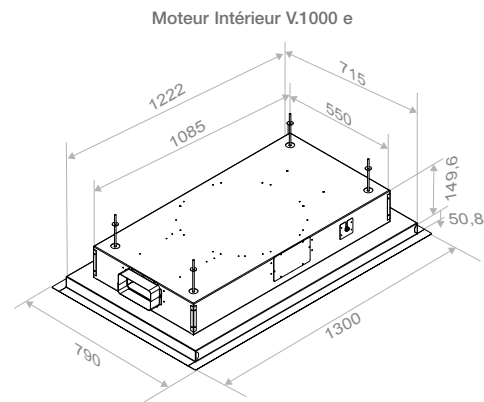
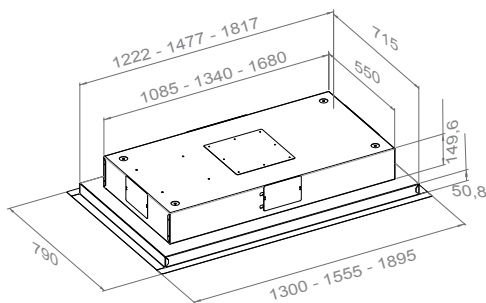
OPTIONS

KIT filtres à charbon actif **BASIQUE**

Matériel fourni avec la hotte

KIT filtres à charbon actif **COMPLET**

Matériel fourni avec la hotte



Dimensions Encastrement

130	1230 x 720
160	1485 x 720
190	1825 x 720

Inox blanc



Largeur (cm)	Réf.	Intégré		Déporté		Toiture
		V.1000e	V.1550	V.2000	V.2450	V.2350
130	9586	Ø150	Ø150	Ø200	Ø200	Ø200
160	9591					
190	9595					

- Les hottes de 130 et 160 cm comprennent 2 filtres et 1 zone d'éclairage. Le modèle de 190 cm. Comprend 3 filtres et 2 zones d'éclairage
- Voir rubrique finale sur les caractéristiques et recommandations pour les hottes de Plafond.

OPTIONS

KIT filtres à charbon actif BASIQUE

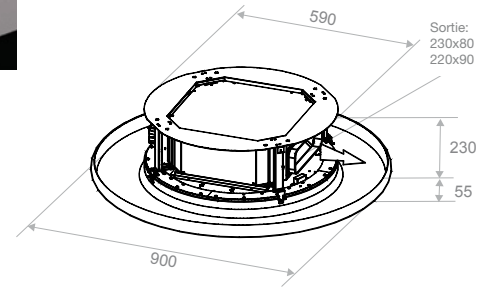
Matériel fourni avec la hotte

KIT filtres à charbon actif COMPLET

Matériel fourni avec la hotte

E-275 / E-276

Inox.



E-275 - Couleur blanc

Largeur (cm)	E.C. System®	Eco	Intégré	Déporté	Murale Extérieur
			V.1000e	V.1200	V.1100
90	●		Ø150	Ø150	Ø150
		Ref.	9717 A	9680 B	9681 C

E-275 - Couleur cuivre

Largeur (cm)	E.C. System®	Eco	Intégré	Déporté	Murale Extérieur
			V.1000e	V.1200	V.1100
90	●		Ø150	Ø150	Ø150
		Ref.	9718 A	9683 B	9684 C

■ Hottes recommandées uniquement pour plans de cuisson de 60 cm.

OPTIONS

KIT filtres à charbon actif BASIQUE
Matériel fourni avec la hotte
KIT filtres à charbon actif COMPLET
Matériel fourni avec la hotte

Version recyclage

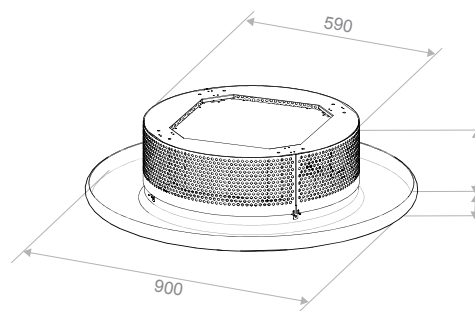


E-276 - Couleur blanc (FCA)

Largeur (cm)	E.C. System®	Eco	Intégré
			V.1000e FCA
70	●		Ø150
		P.V.R.	Ref. 9719 A

E-276 - Couleur cobre (FCA)

Largeur (cm)	E.C. System®	Eco	Intégré
			V.1000e FCA
70	●		Ø150
		P.V.R.	Ref. 9720 A

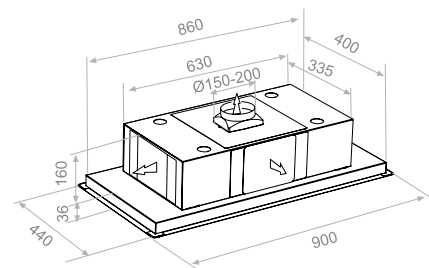


■ Hotte uniquement recommandé pour des plaques en 60 cm.

OPTIONS P.V.R.
KIT filtres à charbon actif COMPLET 279€
Matériel fourni avec la hotte

E-280

Inox.



Largeur (cm)	Déporté	
	V.1200	Ø150
90	Réf.	9013 B

■ Voir rubrique finale sur les caractéristiques et recommandations pour les hottes de Plafond.

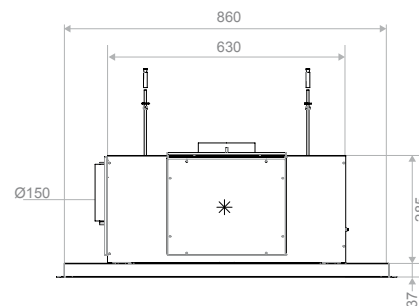
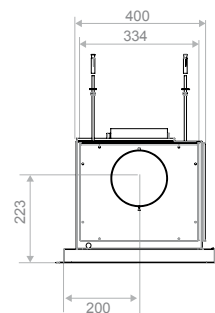
OPTIONS

KIT filtres à charbon actif BASIQUE
Matériel fourni avec la hotte

KIT filtres à charbon actif COMPLET
Matériel fourni avec la hotte

E-290

Blanc / Verre blanc brillant



Inox

Largeur (cm)	Intégré	
	V.1350	Ø150
90	Réf.	9019 B

Verre blanc brillant

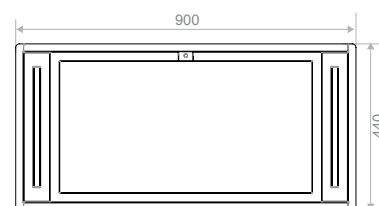
Largeur (cm)	Intégré	
	V.1350	Ø150
90	Réf.	9175 B

■ Voir rubrique finale sur les caractéristiques et recommandations pour les hottes de Plafond.

OPTIONS

KIT filtres à charbon actif BASIQUE
Matériel fourni avec la hotte

KIT filtres à charbon actif COMPLET
Matériel fourni avec la hotte

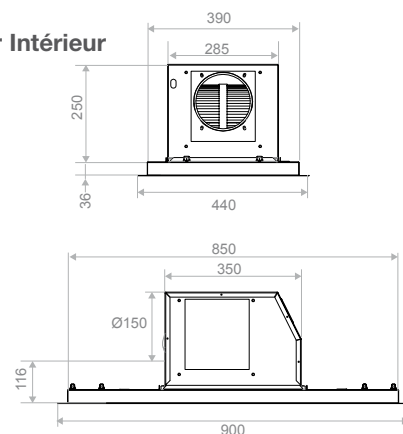


Dimensions Encastrement

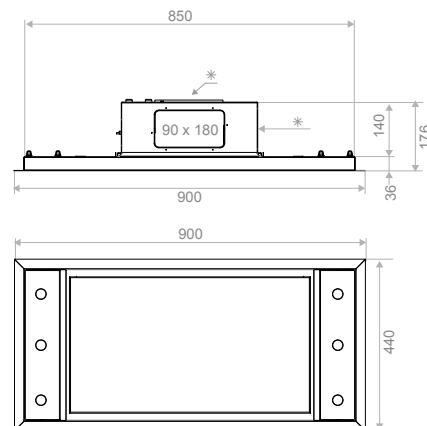
90	870 x 410
----	-----------



Moteur Intérieur



Moteur Extérieur



Dimensions Encastrement

90	855 x 395
----	-----------

Largeur (cm)	Intégré		Déporté	Murale Extérieur
	V.850	V.1350	V.1200	V.1100
90	Ø150	Ø150	Ø150	Ø150
	Ref. 9201 A	9202 B	9223 B	9224 C

- Option de sortie latérale ou par la zone supérieure.
- Voir rubrique finale sur les caractéristiques et recommandations pour les hottes de Plafond.

OPTIONS

KIT filtres à charbon actif BASIQUE

Matériel fourni avec la hotte

KIT filtres à charbon actif COMPLET

Matériel fourni avec la hotte

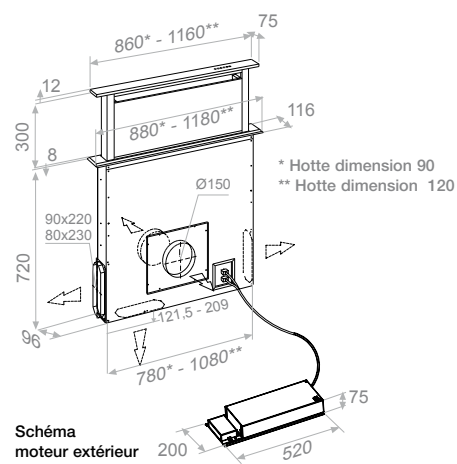
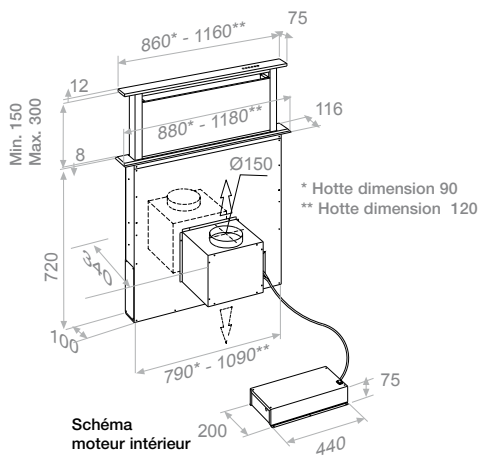


Pando

collection
hottes décoratives
INTÉGRABLES



A Touch Last TIME Filters ALU. Inox. AISI 304



Largeur (cm)	Intégré	Déporté	Murale Extérieur
	V.950	V.1200	V.1100
90	Ø150	Ø150	Ø150
120	Ø150	Ø150	Ø150

Largeur (cm)	Intégré	Déporté	Murale Extérieur
90	Réf. 7236 A	7285 B	9611 B
120	Réf. 7368 A	7369 A	9612 B

- Non adaptée pour une installation sur plan de cuisson à gaz.
- Dimension de 90 uniquement pour plans de cuisson de 81 x 38 cm.
- Dimension de 120 uniquement pour plans de cuisson de 105 x 38 cm.
- Recommandée uniquement pour zones de cuisson compactes, non modulaires.
- Distance maximale entre hotte et zone de cuisson 50 mm.

OPTIONS

KIT filtres à charbon actif
Matériel fourni avec la hotte

Adaptateur sortie latérale

Dimensions encastrement

90	100 x 790
120	100 x 1090

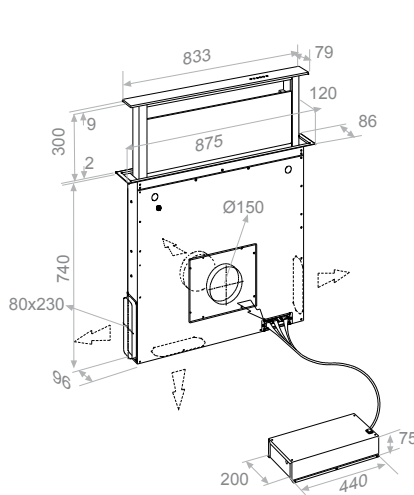


Schéma
moteur extérieur

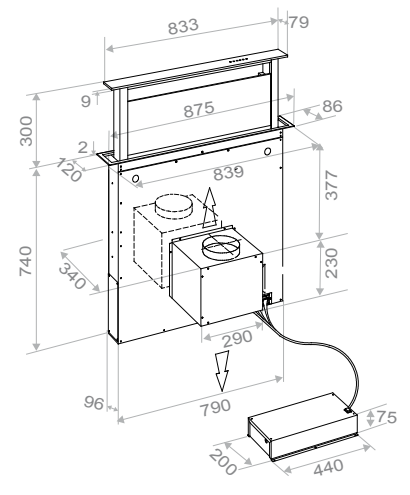


Schéma
moteur intérieur



Inox

Largeur (cm)	Intégré	Déporté	Murale Extérieur
	90	V.950 Ø150	V.1200 Ø150
	Ref. 8994 A	8995 B	9613 B

Inox - Verre

Largeur (cm)	Intégré	Déporté	Murale Extérieur
	90	V.950 Ø150	V.1200 Ø150
	Ref. 8998 A	8999 B	9614 B

- Non adaptée pour une installation sur plan de cuisson à gaz.
- Pour plans de cuisson de 81 x 38 cm.
- Recommandée uniquement pour zones de cuisson compactes, non modulaires.
- Distance maximale entre hotte et zone de cuisson 50 mm.

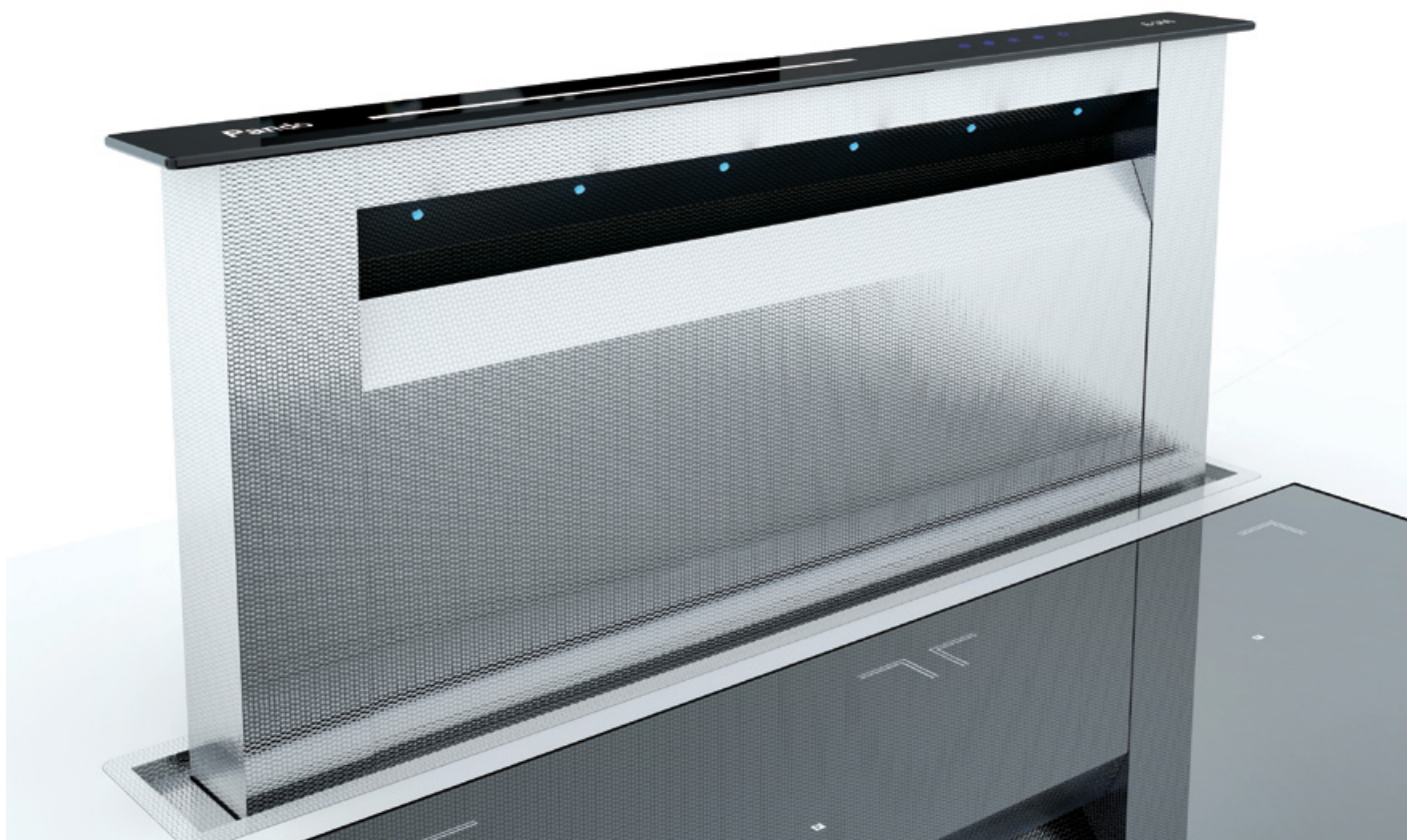
OPTIONS

KIT filtres à charbon actif
Matériel fourni avec la hotte

Adaptateur sortie latérale

Dimensions Encastrement

90	100 x 842
----	-----------

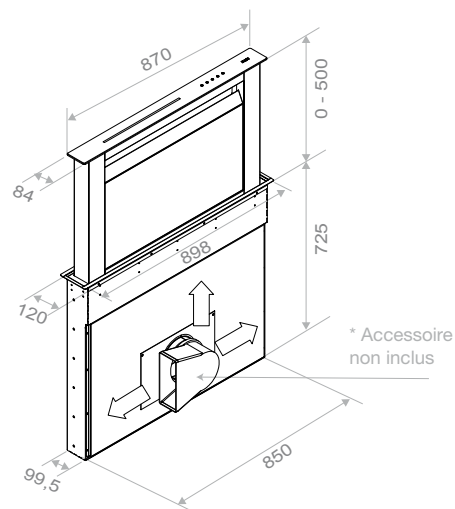
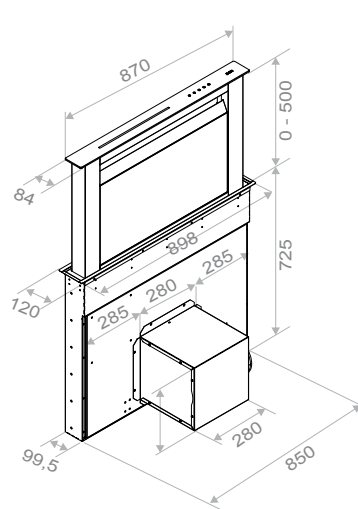


Inox - Panneau frontal Inox

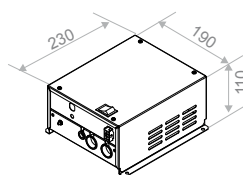
Inox - Panneau frontal Verre Noir

Largeur (cm)	Intégré - Déporté
	V.1350
90	Ø150
Ref.	9215 B

Largeur (cm)	Intégré - Déporté
	V.1350
90	Ø150
Ref.	9239 B

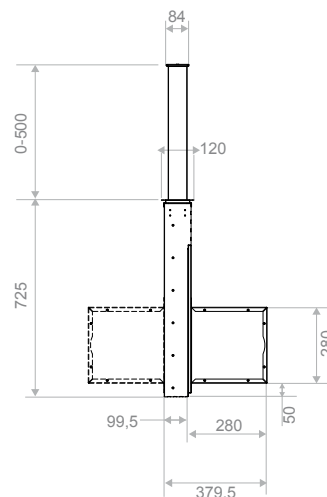


Boitier d'alimentation



Dimensions encastrement

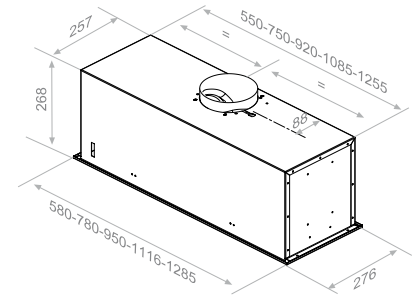
90	108 x 880
----	-----------



- **NOUVEAUTÉ:** extension sur plan de cuisson allant jusqu'à 50 cm.
- Non adaptée pour une installation sur plan de cuisson à gaz.
- Pour plans de cuisson de 81 x 38 cm.
- Recommandée uniquement pour zones de cuisson compactes, non modulaires.
- Distance maximale entre hotte et zone de cuisson 50 mm.

OPTIONS

KIT filtres à charbon actif
Matériel fourni avec la hotte



Dimensions Encastrement

58	262 x 552
78	262 x 752
95	262 x 922
111,6	262 x 1087
128,5	262 x 1257



Largeur (cm)	E.C. System®	Intégré - S.E.C. System®						Déporté
		V.750 Ø125	V.850 Ø150	V.950 Ø150	V.1050 Ø150	V.1350 Ø150	V.1250 Ø150	V.1550 Ø150
58	●	Ref. 8496 C	7792 A	7793 B	9615 A+		8497 A+	
78	●	Ref. 8498 C	7379 A	7381 B	9616 A+	7388 B	8499 A+	9617 A+
94,8	●	Ref. 8500 C	7796 A	7797 B	9618 A+	7799 B	8501 A+	9619 A+
111,6	●	Ref.	7800 A	7801 B	9620 A+	7803 B	8502 A+	9621 A+
128,5	●	Ref.	7804 A	7805 B	9622 A+	7807 B	8503 A+	9623 A+

OPTIONS

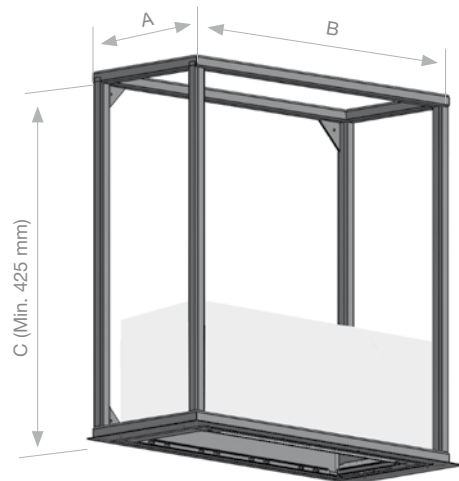
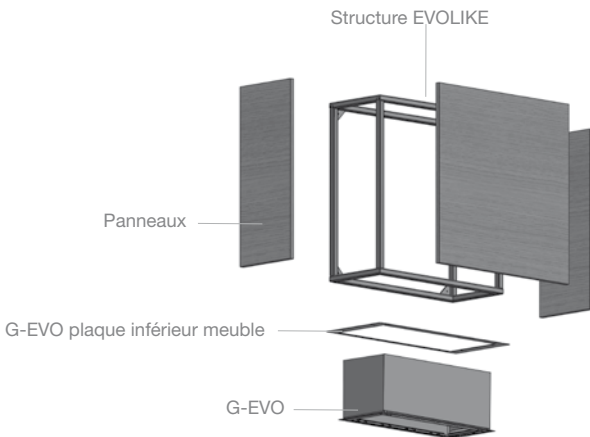
KIT filtres à charbon actif
Matériel fourni avec la hotte
Télécommande électronique
Fourni avec la hotte

OPTIONS - Sur devis

Télécommande électronique
Fourni sur commande indépendamment de la hotte

EVOLIKE

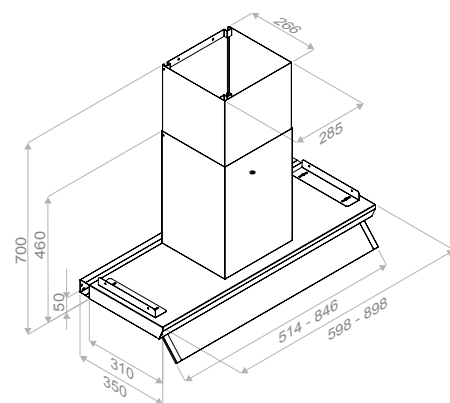
Structure pour Groupe EVO mural ou îlot



■ Produit sur devis préalable.

■ CE PRODUIT EST FOURNI AVEC LE GROUPE EVO ADAPTÉ. (La structure n'est jamais vendue séparément).

■ LE GROUPE FILTRANT S.E.C SYSTEM PEUT ÊTRE FOURNI EN FONCTION DES DIMENSIONS DE LA STRUCTURE.



Largeur (cm)	E.C. System®	Intégré S.E.C. System®	
		V.750	V.845
		Ø125	Ø150
60	●	Réf. 9005 C	9669 C
90	●	Réf. 9007 C	9670 C

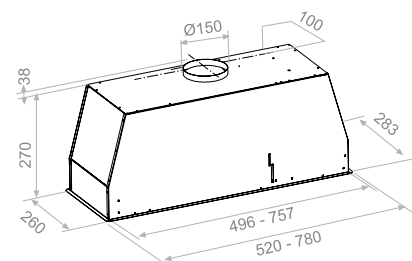
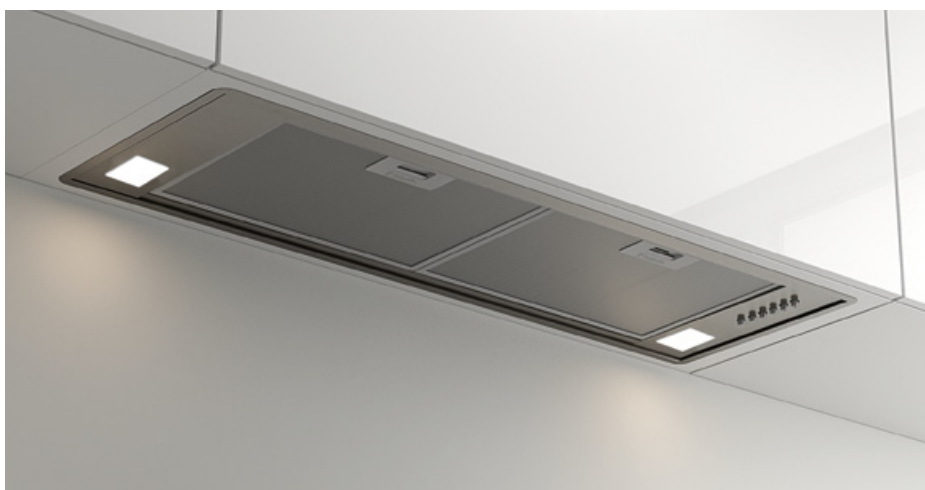
■ Profondeur de campana réglable de 31 à 35 cm.

OPTIONS

KIT filtres à charbon actif
Matériel fourni avec la hotte

OPTIONS – Sur devis

Tubes spéciaux sur mesure



Dimensions Encastrement

52	265 x 502
78	265 x 764



Largeur (cm)	E.C. System®	Intégré	
		V.845	
		Ø150	
52	●	Réf. 9599 B	
78	●	Réf. 9600 B	

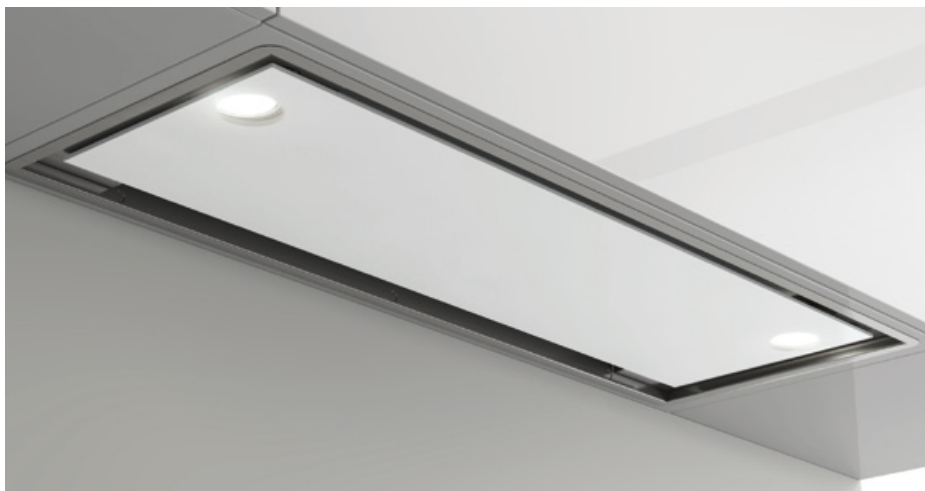
OPTIONS

Filtere inoxydable. Prix unitaire

KIT filtres à charbon actif
Matériel fourni avec la hotte
Télécommande électronique
Fourni avec la hotte

OPTIONS – Sur devis

Télécommande électronique
Fourni sur commande indépendamment de la hotte



Largeur (cm)	E.C. System [®]	Intégré	
		V.850	Ø150
52	●	Réf. 9131	B
78	●	Réf. 9132	A
110	●	Réf. 9169	A

OPTIONS

Filtere inoxydable. Prix unitaire

KIT filtres à charbon actif

Matériel fourni avec la hotte

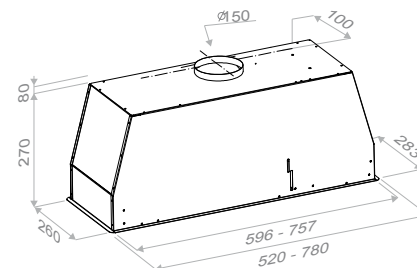
Télécommande Touch

Fourni avec la hotte

OPTIONS – Sur devis

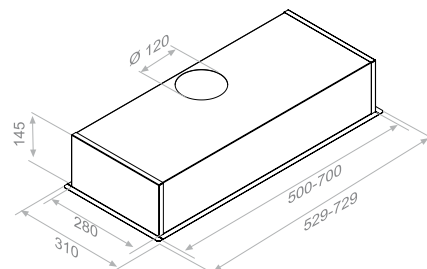
Télécommande Touch

Fourni sur commande indépendamment de la hotte



Dimensions Encastrement

52	265 x 502
78	265 x 764



Dimensions Encastrement

60	505 x 285
70	705 x 285

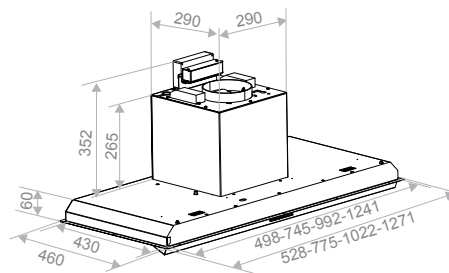


Largeur (cm)	E.C. System [®]	Intégré	
		V.600	Ø120
60	●	Réf. 3407	E
70	●	Réf. 3409	E

OPTIONS

KIT filtres à charbon actif

Matériel fourni avec la hotte



Dimensions Encastrement

50	502 x 437
75	750 x 437
99	997 x 437
124	1245 x 437

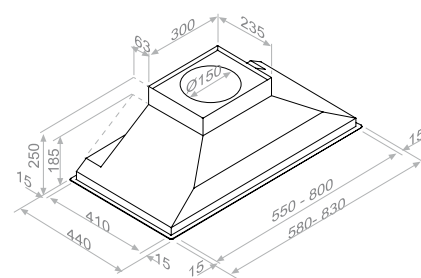
Largeur (cm)	E.C. System®	Intégré - S.E.C. System®					Déporté				Toiture	Murale Extérieur
		V.750 Ø125	V.850 Ø150	V.950 Ø150	V.1050 Ø150	V.1350 Ø150	V.1250 Ø150	V.1550 Ø150	V.2000 Ø200	V.2450 Ø200	V.2350 Ø200	V.1100 Ø150
50	●	Réf. 8504 C	6810 A	3401 B	9671 A+		8505 A+					
75	●	Réf. 8508 C	6811 A	3403 B	9624 A+	6817 B	8509 A+	9625 A+	9626 B			9627 B
99	●	Réf. 8512 C	6812 A	3405 B	9628 A+	6818 B	8513 A+	9629 A+	9630 B	9631 A	9632 A	9633 B
124	●	Réf.	6813 A	6814 B	9634 A+	6819 B	8516 A+	9635 A+	9636 B	9637 A	9638 A	

OPTIONS

KIT filtres à charbon actif
Matériel fourni avec la hotte
Télécommande électronique
Fourni avec la hotte

OPTIONS - Sur devis

Télécommande électronique
Fourni sur commande indépendamment de la hotte

BGF**Inox / Gris****Dimensions Encastrement**

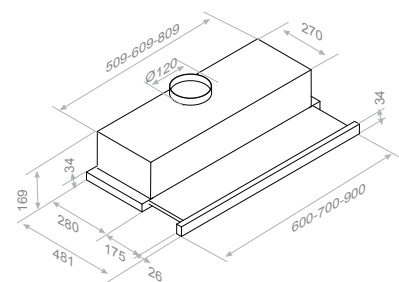
60	555 x 415
80	805 x 415



Largeur (cm)	EC System	Intégré			
		V.850 Ø150	V.950 Ø150	V.1050 Ø150	V.1250 Ø150
60	●	Réf. 8695 B	8696 C	9639 B	9640 B
80	●	Réf. 8699 B	8700 C	9641 B	9642 B

OPTIONS

KIT filtres à charbon actif
Matériel fourni avec la hotte
Télécommande électronique
Fourni avec la hotte

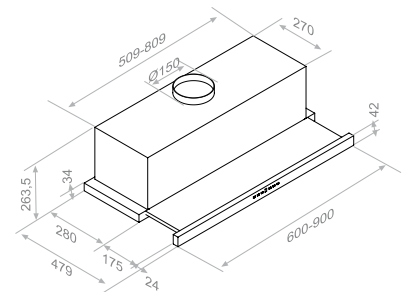
ES**Inox / Gris**

Largeur (cm)	EC System	Intégré
		V.600 Ø120
60	●	Réf. 6208 E
70	●	Réf. 6209 E
90	●	Réf. 6210 E

OPTIONS

KIT filtres à charbon actif
Matériel fourni avec la hotte

Hottes intégrables



Largeur (cm)	E.C. System®	Intégré	
		V.850	Ø150
60	●	Ref. 6211	A
90	●	Ref. 6212	A

OPTIONS

KIT filtres à charbon actif

Matériel fourni avec la hotte

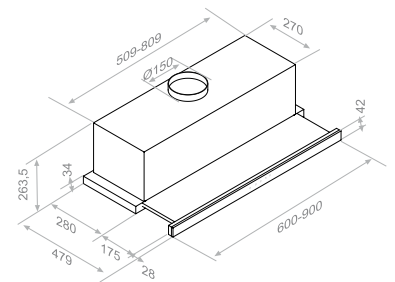
Télécommande électronique

Fourni avec la hotte

OPTIONS – Sur devis

Télécommande électronique

Fourni sur commande indépendamment de la hotte



Inox Verre Blanc

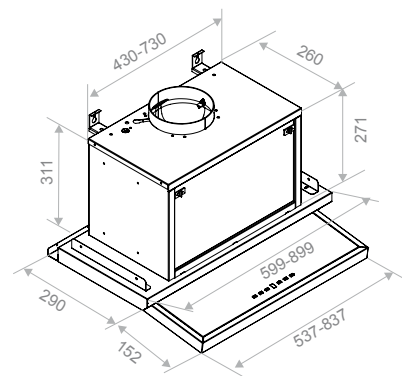
Largeur (cm)	E.C System®	Intégré	
		V.850	Ø150
60	●	Ref. 9082	A
90	●	Ref. 9083	A

Inox Verre noir

Largeur (cm)	E.C System®	Intégré	
		V.850	Ø150
60	●	Ref. 8566	A
90	●	Ref. 8567	A

OPTIONS

KIT filtres à charbon actif
Matériel fourni avec la hotte



Largeur (cm)	E.C. System®	Intégré	
		V.750 Ø125	V.850 Ø150
60	●	Ref. 9011 C	9012 A
90	●	Ref. 9134 C	9135 A

OPTIONS

KIT filtres à charbon actif
Matériel fourni avec la hotte
Télécommande électronique
Fourni avec la hotte

OPTIONS – Sur devis

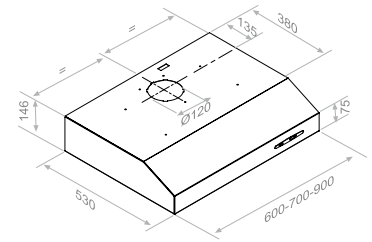
Télécommande électronique
Fourni sur commande indépendamment de la hotte

SC/CO



SC - Blanch Frontal

Largeur (cm)	E.C. System®	Intégré	
		V.600	Ø120
60	●	Ref. 3269	E
70	●	Ref. 3279	E
90	●	Ref. 3289	E



CO Émaillé Simili Cuivre

Largeur (cm)	E.C. System®	Intégré	
		V.600	Ø120
60	●	Ref. 3275	E
70	●	Ref. 3284	E
90	●	Ref. 3295	E

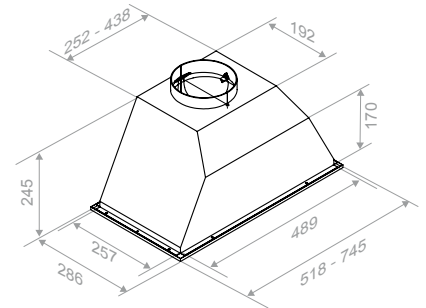
OPTIONS

KIT filtres à charbon actif
Matériel fourni avec la hotte

GR05



Largeur (cm)	Intégré	
	V.700	Ø150
60	Ref. 9672	E
90	Ref. 9673	E



OPTIONS

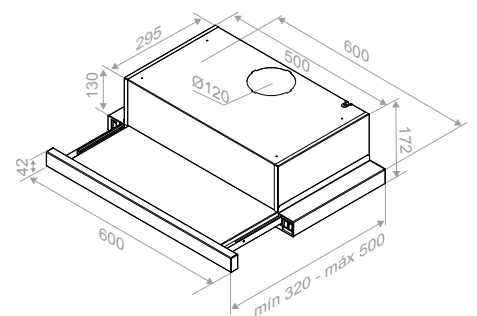
KIT filtres à charbon actif
Matériel fourni avec la hotte

GR11



Largeur (cm)	Intégré	
	V.700	Ø120
60	Ref. 9148	E

Largeur (cm)	E.C. System®	Intégré ECS	
		V.700	Ø120
60	●	Ref. 9222	E



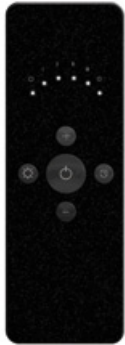
OPTIONS

KIT filtres à charbon actif
Matériel fourni avec la hotte

Accessoires

Télécommandes

Télécommande électronique

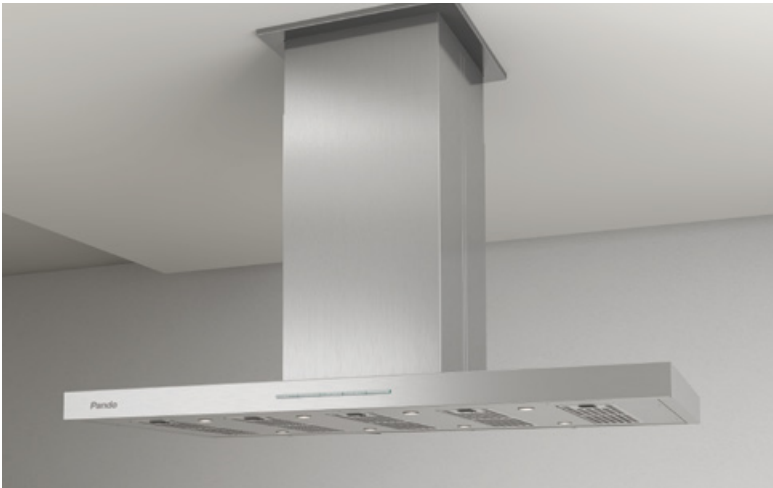


Télécommande Touch (Corian)

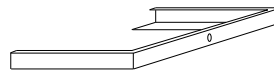


Accessoires

Enjoliveurs de plafond



Enjoliveur de plafond pour hottes murales

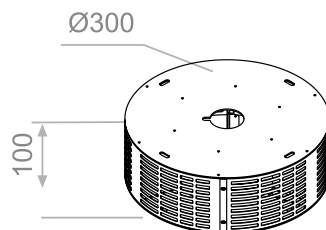


Enjoliveur de plafond pour hottes îlot



Accessoires

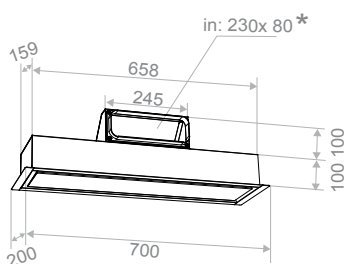
Défecteur d'air pour modèles à recyclage (Filtre à Charbon actif)



Défecteur d'air pour modèles à recyclage (FCA)
Inclus dans le Kit de recyclage

Exclusivement pour hotte de diamètre Ø154 mm

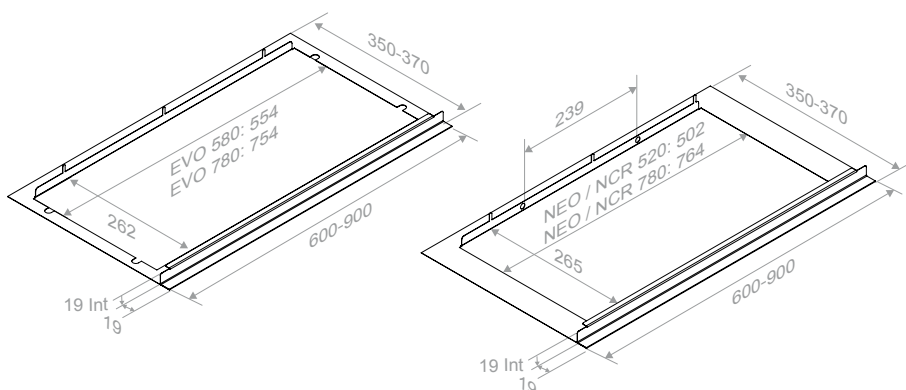
Modèles:
I-425, I-427, I-435, I-437, I-470, I-1100, I-1200,
I-1210 e I-1300



Pour l'installation, créer dans le faux plafond un espace de 665 mm x 165 mm et d'une hauteur minimale de 210 mm.

Distance minimale entre hotte et diffuseur 2 m.

Ref.	9674
------	------

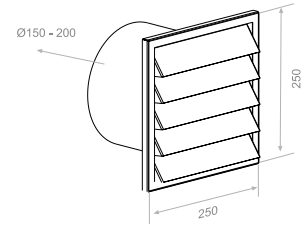
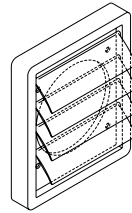


Description	P.V.R.	Réf.
Base INOX EVO 58		9136
Base INOX EVO 78		9137
Base INOX NEO/NCR 52		9138
Base INOX NEO/NCR 78		9139

- Ce produit est fourni uniquement sur commande avec le groupe filtrant correspondant.
- Cette base inox est fabriquée pour tous nos groupes filtrants sur mesure, sur devis préalable.
- **Toute variation des dimensions indiquées se fait sur devis préalable.**

Accessoires

Clapets anti-retour, volets et grilles



Clapets de fermeture anti-retour

Ø 125 mm	Réf.	6723
Ø 150 mm	Réf.	6724
Ø 160 mm	Réf.	6725
Ø 200 mm	Réf.	6726

Caractéristiques: Vanne anti-retour métallique à installer au niveau du refolement des ventilateurs. Empêchent l'entrée d'odeurs, des courants d'air et évitent les fuites de chaleur lorsque l'extracteur n'est pas en fonction.

Volets d'ouverture de surpression

Ø 125 mm	Réf.	6711
Ø 160 mm	Réf.	6712
Ø 200 mm	Réf.	6713

Caractéristiques: Volet de surpression construite en matériel thermoplastique, stabilisé aux rayons UV. Résistance aux débits abrasifs.

Grilles extérieures INOX.

Ø 150 mm	Réf.	8769
Ø 200 mm	Réf.	8770

Caractéristiques : réalisée en INOX, elle a une double fonction: elle empêche l'entrée de courants d'air et d'autre part, sa grille extérieure agit comme protecteur contre l'entrée de corps étrangers dans le conduit.

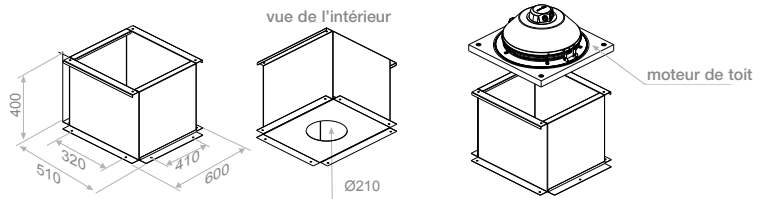
Accessoires

Boîtier insonorisé

Boîtier support moteur de toit insonorisé

Boîtier support moteur de toit insonorisé	Réf.	8624
---	------	------

Caractéristiques : fabriqué en acier galvanisé, intérieur du caisson avec système d'insonorisation **S.E.C. System by Pando**, convient idéalement aux hottes dont la distance du moteur au plafond est inférieure à 3 m.



Accessoires

Nettoyant Inox



Nettoyant pour acier inoxydable - Pando

Nettoyant pour acier inox	Réf.	1059
---------------------------	------	------

Commande minimale: Caisse de 6 unités. Port dû. Les frais de port de ce produit seront PAYÉS à partir d'une commande minimale de 2 caisses de 6 unités ou envoi dans un même temps de nettoyeurs et hotte.

Accessoires

Suppléments spéciaux Tarif

Hotte et Pièces Inoxydables Spéciales

Pour pouvoir effectuer un devis, il est nécessaire fournir un plan technique du projet avec ses dimensions.

	Réf.	S/Ref
--	------	-------

Panneaux, revêtements de porte et tiroir, etc. réalisés en inox

En fonction du devis

	Réf.	S/Ref
--	------	-------



Coude vertical rond à rectangulaire Ø150.
Courbe 220 x 90 mm

Réf.	9426
------	------



Coude horizontal rectangulaire Ø90°.
Courbe 220 x 90 mm

Réf.	9453
------	------



Réduction Ø150 mm à rectangulaire.
220 x 90 mm

Réf.	9454
------	------



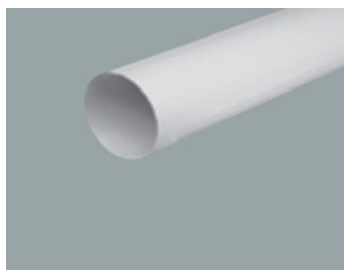
Raccord rond Ø 150 mm

Réf.	9601
------	------



Coude rond 90° Ø 150 mm

Réf.	9308
------	------



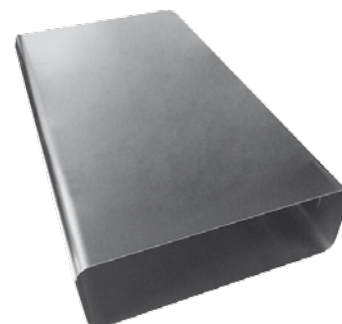
Tube rond Ø 150. Longueur: 500 mm

Réf.	9309
------	------



Convertisseur droit 100 x 180 mm à Ø
150 mm

Réf.	9310
------	------



Adaptateur sortie latérale pour modèles
E-300 et E-320

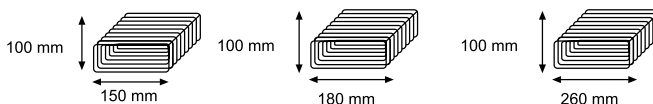
Réf.	9675
------	------



■ Unité minimale de vente 10 m.

CARACTÉRISTIQUES: Conduit flexible fabriqué en plusieurs couches d'aluminium et polyester qui enveloppe et recouvre un cœur en acier en forme de spirale très résistant. Ce type de tube n'émet aucun type de gaz toxique en cas d'incendie. Température de travail -30° C à + 150° C. Pression de travail jusqu'à 3000 Pa.

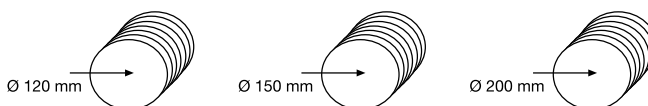
Tubes d'extraction de fumée - Dimensions en mm.	Prix 10 mètres	
Tube rectangulaire de 100 x 150 = équivalent à Ø 120 mm	Réf.	6743
Tube rectangulaire de 100 x 180 = équivalent à Ø 150 mm	Réf.	6745
Tube rectangulaire de 100 x 260 = équivalent à Ø 200 mm	Réf.	6747



■ Unité minimale de vente 10 m

CARACTÉRISTIQUES: Conduit flexible fabriqué en plusieurs couches d'aluminium et polyester qui enveloppe et recouvre un cœur en acier en forme de spirale très résistant. Ce type de tube n'émet aucun type de gaz toxique en cas d'incendie. Température de travail -30° C à + 150° C. Pression de travail jusqu'à 3000 Pa.

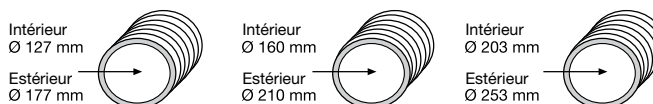
Dimensions en mm.	Prix 10 mètres	
Ø 120 mm	Réf.	6742
Ø 150 mm	Réf.	6744
Ø 200 mm	Réf.	6746



■ Unité minimale de vente indiqué

CARACTÉRISTIQUES: Conduits flexibles isolés en aluminium et polyester. Ils comportent un conduit intérieur perforé avec double chambre, rempli d'un composé de 25 mm de matériel isolant et enveloppé d'aluminium flexible **phono-absorbant et micro-poreux**, tout ceci recouvert d'une maille en fibre. Les conduits **S.E.C. System®** apportent une bonne isolation thermique et acoustique. Rayon de courbure minimum: 0,6 x Ø. Température de travail -30° C à + 150° C.

S.E.C. System® - Dimensions en mm.	Prix 10 mètres	
Gaine Souple V.O. Ø127 mm x 10 mètres	Réf.	7814
Gaine Souple V.O. Ø160 mm x 10 mètres	Réf.	7815
Gaine Souple V.O. Ø203 mm x 5 mètres	Réf.	9084
Gaine Souple V.O. Ø203 mm x 10 mètres	Réf.	7816



Bride de soutien tube SEC System Ø 125 mm	Réf.	9314
Bride de soutien tube SEC System Ø 150 mm	Réf.	9315
Bride de soutien tube SEC System Ø 200 mm	Réf.	9316



VERSION MOTEURS	TYPE MOTEUR	DIAMÈTRE (Moteur et conduit)	DÉBIT			PRESSION SONORE		PUISSANCE SONORE		PUISSANCE	Installation de conduit maximale recommandée
			∅ mm	*Q Min. m³/h	*Q Max. (INTENSIVE) m³/h	Q Max. (Libre 0Pa) m³/h	**Lw Min. dBA	**Lw Max. dBA	**Lw Min. dBA		
Moteurs INTÉRIEURS ECO (dans la hotte)											
V600	INT	120	190	340	400	37	49	48	60	240	4
V700	INT	120	308	440	560	38	49	49	60	140	4
V750	INT	125	220	537	595	34	55	45	66	165	6
V845	INT	150	348	703	776	30	48	43	61	252	8
V850	INT	150	307	748	830	41	46	52	57	280	8
V900	INT	150	210	550	665	25	47	38	60	160	6
V950	INT	150	225	669	760	27	42	39	53	195	8
V1000R	INT	150	204	570	945	38	54	52	68	102	8
V1350	INT	150	265	830	910	31	47	46	61	290	10
INTÉRIEURS ECO (dans la hotte)											
V1000 ECO	INT	150	200	625	1000	24	47	38	61	85	8
V1050 ECO	INT	150	230	650	815	23	43	36	56	100	8
V1250 ECO	INT	150	345	855	1080	26	46	38	59	230	10
Moteurs EXTÉRIEURS (faux plafond)											
V1350 ext	EXT	150	225	810	910	25	42	38	55	290	6*1
V1350	EXT	150	225	810	910	31	47	46	61	290	10
V1200	EXT	150	257	736	763	17	34	28	45	350	6*1
V2000	EXT	200	377	1100	1495	22	31	33	42	250	12*3
Moteurs EXTÉRIEURS ECO (faux plafond)											
V1550 ECO	EXT	150	360	920	1080	23	42	36	55	230	10*2
V2450 ECO	EXT	200	515	1970	2335	36	45	49	58	168	14*4
Moteurs MURALES (Extérieur Bâtiment)											
V1100	MUR	150	279	773	1415	24	41	38	55	200	6
Moteurs TOITURE ECO											
V2350 ECO	TOIT	200	410	1675	2335	33	42	46	55	168	12

* UNE-EN 61591 ** UNE-EN 60704-2-13

*1. De la hotte au moteur max. 2m

*2. De la hotte au moteur max. 4m

*3. De la hotte au moteur min. 2m - max. 6m

*4. De la hotte au moteur min. 4m - max. 6m

Limiter le nombre de coudes dans la canalisation car chaque coudes réduit l'efficacité d'aspiration:

- En Ø150mm un coude 90° = 1m linéaire.
- En Ø200mm un coude 90° = 2,5m linéaire.

Exemple: Si on utilise 2 coudes de 90°, la longueur totale d'une canalisation de 3m linéaires Ø150mm (3+1+1), est de 5m.

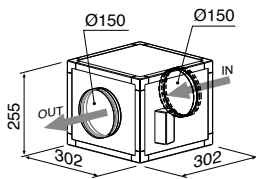
Exemple: Si on utilise 2 coudes de 90°, la longueur totale d'une canalisation de 3m linéaires Ø200mm (3+2,5+2,5), est de 8m.

Les valeurs indiquées sont obtenues à partir d'essais dans des conditions de laboratoire. Elles peuvent varier sensiblement en fonction du type et des caractéristiques de chaque hotte. En raison des améliorations constantes qu'apporte Pando à ses produits, ces informations sont régulièrement mises à jour sur notre site internet (www.pando.es)

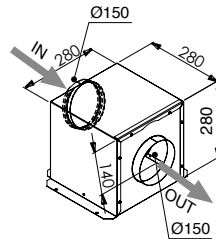
Motorisations ECO: Certains de nos modèles comportent un moteur ECO de série.
Si le modèle que vous avez choisi ne dispose pas de cette option en série, n'hésitez pas à nous consulter et nous vous informerons quant à la possibilité d'installer un moteur ECO sur votre hotte.

MOTEUR EXTÉRIEUR

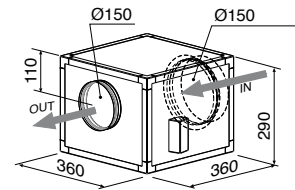
V.1200 – type 1



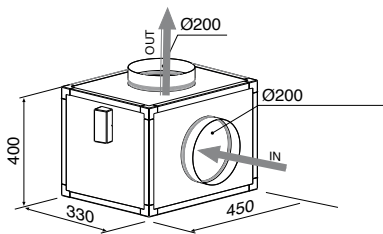
V.1350 EXT. –type 1 (E350)



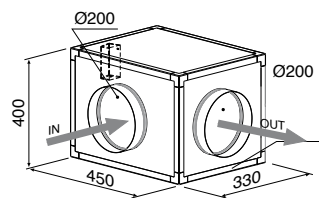
V.1550 ECO –type 1



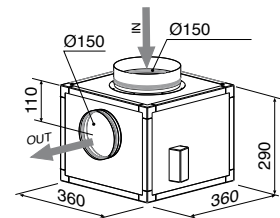
V.2450 ECO –type 2



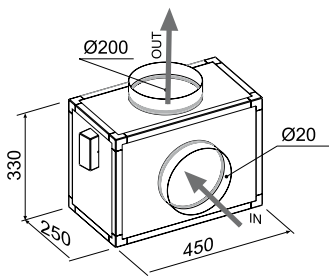
V.2450 ECO –type 3



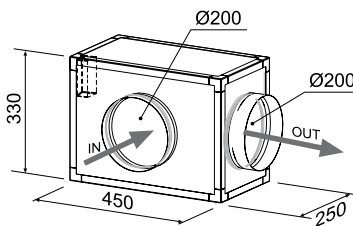
V.1550 ECO –type 2



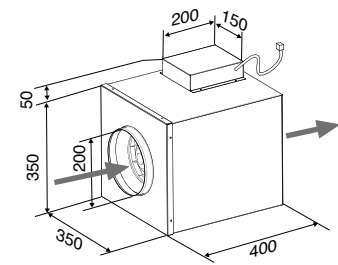
V.2000 –type 2



V.2000 –type 3

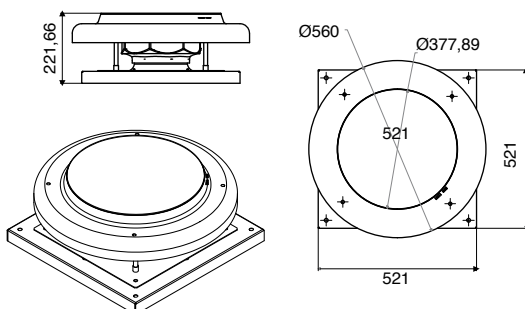


V.2000 – type 1. Exclusif pour E-200



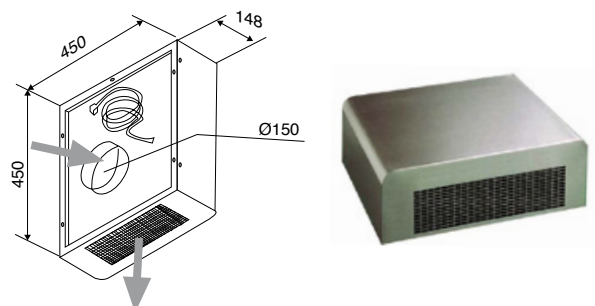
MOTEUR PLAFOND TOITURE

V.2350



MOTEUR MURAL

V.1100



Texte explicatif commun à toutes les hottes de plafond

- Distance recommandée entre le sol et la hotte 2,50 m. Pour des hauteurs supérieures consulter notre division technique.
- La hotte doit être centrée par rapport à la zone de cuisson.
- On recommande l'utilisation de fût d'extraction de fumées **S.E.C. System®**.
- Le plafond «idéal» où installer la hotte doit être complètement lisse et sans aucun dénivellement. **Pour des plafonds de hauteurs différentes, il faut que la zone où est installée la hotte dispose d'une surface assez grande pour éviter les éventuelles pertes d'aspiration (faites nous parvenir en avance le plan afin de déterminer si le plafond périphérique est optimal).**
Pour obtenir un excellent fonctionnement de l'appareil, il faut que la cuisine ou la pièce possède des grilles de ventilation au ras du sol, pour une admission d'air en continu.
- Consulter avec notre division technique le guide d'installation avant d'effectuer votre commande.
- Les unités avec les motorisations V.2000 et V.2450 Déporté, et V.2350 Toiture, comprennent 5 m. de tube d'extraction de fumées **S.E.C. System®** de Ø intérieur 203 mm et Ø extérieur 253 mm.

Notes

- **Pando** se réserve le droit de changer ou d'annuler toute dimension des articles du catalogue, sans avis préalable et décline toute responsabilité concernant des erreurs ou oublis ayant pu se glisser dans ce catalogue ou liste de tarifs. Caractéristiques techniques et prix de référence valides sauf erreur typographique ou oubli.
- La configuration de la zone inférieure des hottes peut varier par rapport à l'image du catalogue, en ce qui concerne les filtres et l'éclairage, en fonction du modèle et de la dimension de la hotte, dans le but d'optimiser la performance du produit par rapport aux éléments de cuisson que vous avez prévu d'installer. Pour cela, notre département technique est toujours disponible pour vous conseiller.
- Prix valide jusqu'à nouvel avis.
- Prix publique hors taxes.
- AUCUN RETOUR DE MARCHANDISE N'EST ADMIS sans autorisation préalable de notre représentant ou bien directement par **Pando** et devra être accompagnée du numéro de bordereau avec lequel elle a été livrée ainsi que le numéro de facture correspondant si vous êtes déjà en sa possession. VÉRIFIER LE MATÉRIEL AU MOMENT DE SA RÉCEPTION. Vous ne disposez que de 24h. pour réclamer à la compagnie d'assurance les éventuels dommages occasionnés lors du transport. Pando se réserve le droit de vérifier tout retour de marchandise et d'émettre une facture supplémentaire en cas de mauvaise manipulation du matériel. Les produits **Pando** disposent d'une garantie à condition que ceux-ci soient correctement manipulés et installés par un personnel qualifié.
- Il est à noter également que pour les moteurs extérieurs ainsi que pour les moteurs de plafond, la nécessité de faciliter l'accès au moteur en cas de réparation ou d'entretien, que se soit pour les faux plafonds en laissant un regard sur les murs, les toits ou sur les cheminées, prévoir un accès sécurisé pour le personnel technique. **Pando** décline toute responsabilité quant à la réparation de ce composant si l'on ne tient pas compte des exigences de ces moteurs.
- Frais de transport inclus à partir de 300€. Les frais de port seront inclus dans la facture.
- Dans le cas des pièces de rechange, les frais de port seront ajoutés à la facture.
- Frais de port inclus pour la France Métropolitaine.

Pour toute demande d'informations
veuillez contacter notre département
réservé France au N° de téléphone suivant:
(+34) 902 41 55 11

Dans le cas de projets aux mesures spéciales, la
durée d'exécution prévue pour le devis est de 36
à 48 heures environ.

Pando
35 anniversary

Fabriqué par INOXPAN, S.L.

Polígono industrial El Cros
Av. El Molí de les Mateves, 11
Apdo. Correos nº 21
08310 - ARGENTONA
(Barcelona - Spain)

Tel. +34 902 41 55 11
Fax +34 93 757 96 53

www.pando.es/fr
pandofrance@pando.es

Export:
export@pando.es
Tel. 902 41 55 11

